

**РАО «ЕЭС России»
ОАО «Объединение ВНИПИэнергопром»**

**ТИПОВЫЕ РЕШЕНИЯ ПРОКЛАДКИ ТРУБОПРОВОДОВ
ТЕПЛОВЫХ СЕТЕЙ В ПЕНОПОЛИМЕРМИНЕРАЛЬНОЙ (ПМ)
ИЗОЛЯЦИИ.**

**ДИАМЕТРОМ Ду 500-1000 мм.
Конструкции и детали**

Генеральный директор

В. Г. Семёнов

Зам. ген. директора, к.т.н.

Я. А. Ковылянский

Зав. ОНИПТС, д.т.н.

Г. Х. Умеркин

Тиражирование и передача сторонним организациям
без разрешения ОАО «Объединение ВНИПИэнергопром»
запрещается.

Москва 2005 г.

Содержание

Наименование	Стр.
Пояснительная записка	
Номограммы	
Правила пользования номограммами	
Труба изолированная для подземной прокладки трубопроводов	
Изделия фасонные. Отводы.	
Изделия фасонные. Тройники прямые равнопроходные и переходные.	
Изделия фасонные. Переходы.	
Скорлупы из пенополимерминеральной изоляции.	
Заделка стыков труб на прямых участках теплопроводов монолитной пенополимерминеральной смесью.	
Изоляция стыков труб на прямых участках теплопроводов скорлупами из пенополимерминеральной изоляции.	
Установка скользящих опор ОС в каналах и футлярах (вариант 1).	
Конструкции скользящих опор ОСI...ОСII	
Скользящая хомутовая опора для трубопроводов (вариант 2)	
Опалубочные чертежи железобетонных опорных щитов неподвижной опоры (ЖОЩ).	
Изолирование неподвижных опор	
Прокладка теплопроводов в непроходных каналах типа КН с продольным дренажем	
Прокладка теплопроводов в непроходных каналах типа КН без продольного дренажа.	
Прокладка теплопроводов в футлярах без продольного дренажа	
Бесканальная прокладка теплопроводов без продольного дренажа	
Бесканальная прокладка теплопроводов с продольным дренажем	
Бесканальная прокладка теплопроводов при высоком уровне грунтовых вод с дренажем совершенного типа.	
Бесканальная прокладка теплопроводов при высоком уровне подземных вод с дренажем несовершенного типа	
Конструкция сопряжения бесканальной прокладки с канальным участком	

Пояснительная записка.

1. Общая часть.

1.1 Типовые решения по проектированию и строительству тепловых сетей в пенополимерминеральной изоляции (ППМ) для труб D_y 500...1000 мм разработаны для районов с расчетной температурой до минус 40°C.

1.2 Технические решения разработаны для двухтрубных водяных тепловых сетей на расчетные параметры транспортируемого теплоносителя: рабочее давление $P_{\text{раб.}} \leq 1,6$ МПа, температура до 150°C.

1.3 Принятые решения предусмотрены для подземной бесканальной, канальной и надземной прокладки тепловых сетей. При этом конструкция теплопроводов является идентичной для всех видов прокладки. Бесканальная прокладка теплопроводов с изоляцией в ППМ рекомендуется при строительстве тепловых сетей в непросадочных грунтах с естественной влажностью или водонасыщенных и просадочных грунтах I-ого типа. При прокладке ниже уровня грунтовых вод, а также в насыщенных водой грунтах, необходимо устройство попутного дренажа.

1.4 При других природных условиях строительства тепловых сетей в оболочке в ППМ (вечномерзлые, пучинистые, илистые, просадочные II-го типа, заторфованные грунты, пойменные территории) в типовые решения требуется внесение соответствующих дополнений и корректировок, учитывающих климатические, геологические и другие особенности строительства в увязке с требованиями СНиП 41-02-2003 «Тепловые сети».

1.5 При проектировании и строительстве должны соблюдаться следующие действующие нормативные документы:

- «Правила устройства и безопасной эксплуатации трубопроводов пара и горячей воды, утвержденные Госгортехнадзором России постановлением №45 от 18.07.1995г.»,
- СНиП 41-02-2003 - «Тепловые сети»,
- СНиП Ш-42-80 - «Правила производства и приемки работ. Магистральные трубопроводы»,
- СНиП 41-03-2003 - «Тепловая изоляция оборудования и трубопроводов». Нормы проектирования,
- СНиП Ш-4-80* - «Техника безопасности в строительстве»,
- СНиП 2.01.07 – 85 - «Нагрузки и воздействия»,
- СНиП 2.02.01–83*- «Основания зданий и сооружений».
- Нормы проектирования, а также требования по технике безопасности в строительстве с учетом правил пожарной безопасности при проведении сварочных и других огневых работ на объектах народного хозяйства ГУПО МВД Российской Федерации и других документов, утвержденных и согласованных Минстроем РФ.

1.6 При разработке типовых решений учтена нормативно-техническая документация, касающаяся номенклатуры сборных железобетонных конструкций каналов, камер, сборных щитовых железобетонных неподвижных опор, используемых для строительства тепловых сетей, «Временные указания по применению осевых неразгруженных сильфонных (волнистых)

компенсаторов для тепловых сетей»; «Руководящий документ по применению компенсаторов сильфонных осевых (КСО-ТПЗ) по ТУ-3-120-81 ОАО «Тульский патронный завод» и компенсаторов сильфонных стартовых (КСС-ТПЗ) по ТУ 3695-056-08629358-2000 ОАО «Тульский патронный завод» при проектировании и строительстве, «Руководящий документ по применению осевых сильфонных компенсаторов (СК СКТБ) по ТУ 5-98 ИЯНШ.300260.029.ТУ и сильфонных компенсирующих устройств (СКУ СКТБ) по ТУ 5-99 ИЯНШ.300260.033 ТУ предприятия ГКП «Компенсатор» при проектировании, строительстве и эксплуатации тепловых сетей», разработанных «ВНИПИЭнергопромом», а также ряд других материалов, обобщающих отечественный и зарубежный опыт проектирования, строительства и эксплуатации труб с тепловой изоляцией на основе ППМ изоляции.

1.7 Материалы альбома подлежат уточнению и корректировке в дальнейшем, по результатам эксплуатации и по мере накопления опыта проектирования и строительства тепловых сетей с использованием труб в пенополимерминеральной изоляции.

2. Номенклатура стальных труб и изделий. Физико-механические свойства ППМ изоляции.

2.1 Для строительства тепловых сетей с использованием трубопроводов в индустриальной ППМ теплогидроизоляции должны применяться стальные трубы, отвечающие требованиям стандартов и технических условий, регламентированных «Правилами устройства и безопасной эксплуатации трубопроводов пара и горячей воды», утвержденными Госгортехнадзором России Постановлением №45 от 18.07.1994г.. Толщина стенок труб должна определяться расчетом в зависимости от параметров теплоносителя и марки стали труб с учетом принимаемых технических решений и расстояний между неподвижными опорами.

2.2 Применения трубопроводов, не указанных в «Правилах устройства и безопасной эксплуатации трубопроводов пара и горячей воды» допускается с разрешения Госгортехнадзора России на основании положительного заключения специализированной научно-исследовательской организации (п.3.1.3. «Правил») – НПО ЦКТИ или НПО ЦНИИТМАШ.

2.3 В альбоме приведена номенклатура труб и других изделий в пенополимерминеральной изоляции, изготавливаемая заводами России:

- трубы стальные в ППМ изоляции, применяемые для сооружения линейной части трубопроводов при бесканальной прокладке, в каналах и наземно;
- отводы изолированные ППМ, используемые для устройства поворотов и в гибких компенсаторах;
- тройники различных диаметров, изолированные ППМ, используемые при ответвлениях, как равнопроходных трубопроводов, так и при разных диаметрах;
- скорлупы в ППМ для изоляции стыков труб;
- переходы диаметров трубопроводов в ППМ изоляции;
- основные габариты и техническая характеристика односильфонных и двухсильфонных компенсаторных установок, рекомендуемых к применению при строительстве тепловых сетей в изоляции из ППМ.

2.4 Конструкция теплопровода с индустриальной ППМ теплоизоляцией представляет собой 12-ти метровую стальную трубу с нанесенной на ее поверхность в заводских условиях теплоизоляцией из ППМ. При этом в процессе изготовления труб

образуется система, состоящая из стальной трубы и пенополимерминеральной теплоизоляции с высокой степенью адгезии теплоизоляции к стальной трубе. Концы труб длиной 200 мм остаются неизолированными для обеспечения возможности сварки звеньев в траншеях на монтаже с последующим закрытием стыков скорлупами из пенополимерминеральной смеси на месте монтажа.

2.5 Гидроизоляционные свойства поверхностного слоя пенополимерминеральной изоляции исключают возможность увлажнения основного теплоизоляционного слоя в процессе эксплуатации.

2.6 Теплогидроизоляционная ППМ оболочка представляет собой новый вид ППМ теплогидроизоляции, являющейся высоконаполненным композиционным материалом, получаемым на основе полиизоцианатов, полиольных композиций и минерального наполнителя.

2.7 Все компоненты, кроме минерального наполнителя, являются жидкостями с различной плотностью, температурой кипения и молекулярной массой. Вспенивание и твердение ППМ протекает в нормальных воздушно-сухих условиях с экзотермическим эффектом.

ППМ на стальной трубе представляет собой монолитную конструкцию изоляции с переменной плотностью по сечению. При этом за один цикл формирования образуется одновременно три слоя:

- внутренний антикоррозионный слой толщиной 3-5 мм, плотно прилегающий к трубе, с объемной массой 400-700 кг/м³;
- средний теплоизоляционный слой, требуемый по расчету толщины, с объемной массой 70-80 кг/м³;
- наружный механо-гидрозащитный слой толщиной 5-10 мм, с объемной массой 400-700 кг/м³.

2.8. Физико-механические свойства пенополимерминеральной изоляции характеризуются следующими показателями, представленными в таблице № 2.1.

2.9 Трубы и фасонные изделия с теплоизоляционным покрытием получают посредством заполнения компонентами ППМ пространства между стальной трубой и формой с обеспечением соблюдения требований к качеству и точности изготовления, приведенных ниже в таблице №2.2.

2.10 Для изготовления монтажных стыков стальных труб и фасонных изделий применяются скорлупы из пенополимерминеральной изоляции или заливка ППМ изоляцией. Изоляцию стыков путем заливки ППМ осуществляют на месте монтажа теплотрассы в инвентарном опалубке.

2.11 Скорлупы представляют собой изготовленные в заводских условиях изделия из пенополимерминеральной изоляции в виде полуцилиндров с углом обхвата 180° и предназначены для установки на предварительно покрытые ППМ мастикой неизолированные торцы труб после сварки стыков. Этой же мастикой устраняются все повреждения (сколы и т.д.), возникшие при транспортировке изолированных труб к месту монтажа.

Физико-механические свойства ППМ изоляции.

№№ п.п.	Наименование показателя	Единица измерения	Показатели
1.	Объемная масса	кг/м ³	200±50
2.	Предел прочности при сжатии	МПа	не менее 1,5
3.	Предел прочности при изгибе	МПа	не менее 1,7
4.	Водопоглощение при полном погружении в воду на одни сутки, по объему	%	не более 1,5
5.	Теплопроводность в сухом состоянии при t= 50°С	Вт/(м· °С)	не более 0,047
6.	Рабочая температура теплоносителя	°С	до 150
7.	Адгезия ППМ к стальной трубе	МПа	не менее 0,25

Таблица №2.2

Требования к качеству и точности изготовления стальных труб, применяемых для нанесения ППМ изоляции.

Наименование отклонений геометрического параметра	Наименование геометрического параметра; мм		Отклонения; мм
	Диаметр стальной трубы	Диаметр труб с теплогидроизоляционным покрытием	
Отклонения по наружному диаметру труб	500	655	±3,71
	600	752	±4,41
	700	860	±5,11
	800	960	±5,74
	900	1044	±6,44
	1000	1144	±6,12
Отклонение изолированной части трубы	Длина теплогидроизоляционного покрытия трубы 11600 мм		+10
Свободные от изоляции концы труб	Длина неизолированного конца трубы и фасонных изделий 200 мм		-5,0
ППМ скорлупы	Длина 400 мм		-10

2.8 ППМ мастику приготавливают на площадке монтажа теплотрассы, в специально оборудованной машине технической поддержки при температуре не ниже 5°С. Приготовленной мастикой обмазывают внутренние и торцевые поверхности скорлуп и поверхность трубы в месте стыка. В незаконоличенные щели подливают полимерную мастику.

2.9 Омоноличивание участков стыков теплопроводов можно производить непосредственно на монтаже при температуре наружного воздуха 5-25 °С. В этом случае приготовленную на трассе ППМ мастику по рецептуре производства ППМ заливают в съемную инвентарную опалубку, которая по истечении 30 минут может быть снята с отформованного участка и использована для заделки следующего стыка.

2.10 Отводы с индустриальной теплоизоляцией представляют собой комбинацию из крутоизогнутого отвода по ГОСТ 17375-83* или отвода сварного и двух приваренных к нему прямых патрубков из стальных труб с диаметром условного прохода $D_y = 500...1000$ мм. Нанесение на них пенополимерминеральной изоляции производят в заводских условиях с сохранением обоих неизолированных концов длиной 200 мм для удобства приварки их к прямым трубам. Конструкции отводов разработаны для углов 45°, 60°, 90°.

2.11 Тройники с индустриальной теплоизоляцией представляют собой комбинацию из равно- или разнопроходных тройников по ГОСТ 17376-83* и трех приваренных к нему прямых патрубков из стальных труб с диаметром условного прохода $D_y = 500...1000$ мм. Нанесение на них ППМ изоляции производят в заводских условиях с учетом сохранения незаизолированных концов труб длиной 200 мм для удобства приварки их к прямым трубам.

2.12 Переходы с индустриальной теплоизоляцией представляют собой комбинацию из переходов по ГОСТ 17376-83* и патрубков из стальных труб с диаметром условного прохода $D_y = 500...1000$ мм. Нанесение на них ППМ изоляции производят в заводских условиях с учетом неизолированных концов труб длиной 200 мм для удобства приварки их к прямым трубам.

2.13 Физико-механические свойства теплогидроизолированных труб и фасонных изделий, а также скорлуп для изоляции стыков труб, должны полностью соответствовать свойствам теплоизоляции конструкций, применяемых для линейных участков трубопроводов.

2.14 Неподвижные опоры заводского изготовления представляют собой сборные железобетонные щиты с закладными металлическими деталями, обрамляющими отверстия для пропуска труб. Неподвижные монолитные железобетонные опоры аналогичны сборным. Неподвижные железобетонные опоры разработаны на восприятие горизонтальных осевых усилий.

3. Конструкция прокладок теплопроводов.

3.1 Использование труб в ППМ изоляции рекомендуется, как правило, при строительстве тепловых сетей бесканальным способом. Возможно также использование этих труб в каналах и в надземной прокладке (при условии защиты их от ультрафиолетовых лучей).

3.2 При бесканальной прокладке сваренные в плети звенья труб в ППМ изоляции укладываются в траншеи на песчаное основание с последующей засыпкой песком или местным грунтом, не содержащим твердых включений.

3.3 При использовании трубопроводов без предварительного напряжения для компенсации теплового расширения предусматривается прокладка труб в амортизирующих прокладках, либо в каналах или нишах для П-образных компенсаторов.

3.4 Прокладку в каналах или футлярах следует также применять под проездами, площадями, автомагистралями, при пересечении с трамвайными и железнодорожными путями, в районах с плотной застройкой, при большой насыщенности зоны прокладки подземными коммуникациями, при значительном приближении (менее 5 м) трассы к фундаментам зданий и сооружений.

3.5 При бесканальной прокладке заглубление верха конструкции изоляции от поверхности земли или дорожного покрытия должно быть не менее 0,7 м в проезжей части. На вводе тепловой сети в здания и в непроезжей части допускается уменьшение величины заглубления до 0,5 м. В случае вынужденного уменьшения величины заглубления над теплопроводами следует укладывать разгрузочные железобетонные плиты.

4. Определение тепловых потерь.

4.1 Толщина основного слоя теплоизоляционной конструкции определяется по нормам тепловых потерь. Исходя из требований унификации и индустриализации работ, рекомендуется толщину основного слоя теплоизоляционной конструкции для двухтрубных водяных тепловых сетей принимать для подающего и обратного трубопровода одинаковой, исходя из условия: не превышать среднегодовых нормативных тепловых потерь подающим и обратным трубопроводом.

4.2 При определении потерь тепла при 2^x-трубной прокладке учитываются:

- расстояние между трубами;
- температура воды в подающем и обратном теплопроводе;
- термическое сопротивление стальной трубы, изоляционного материала и грунта.

4.3 Потери тепла на один метр 2^x-трубной прокладки рассчитываются по формуле:

$$Q = q (t_n + t_o - 2 \cdot t_r), \quad (1)$$

где, Q - потери тепла на метр прокладки, Вт/м;

q - удельные потери тепла на 1°C, Вт/м°C;

t_n - температура воды в подающем теплопроводе (средняя за год), °C;

t_o - температура воды в обратном теплопроводе (средняя за год), °C;

t_r - температура грунта, °C.

Удельные потери тепла рассчитываются по формуле:

$$q = \frac{1}{R_{\text{тр}} + R_{\text{из}} + R_{\text{гр}} + R_{\text{о}}}, (2)$$

где, $R_{\text{тр}}$ – термосопротивление трубы, °С/Вт;

$R_{\text{из}}$ - термосопротивление изоляционного слоя, °С/Вт;

$R_{\text{гр}}$ - термосопротивление грунта, °С/Вт;

$R_{\text{о}}$ - сопротивление теплообмену между подающей и обратной трубой, °С/Вт.

4.4 В таблице № 4.1 приведены величины удельных тепловых потерь на 1°С теплопроводами с теплоизоляционным ППМ слоем. Исходными данными при определении удельных потерь тепла на 1°С послужили:

$$\lambda_{\text{ст.}} = 76 \text{ Вт/м}^\circ\text{С}$$

$$\lambda_{\text{ППМ}} = 0,047 \text{ Вт/м}^\circ\text{С}$$

$$\lambda_{\text{гр.}} = 1,5 \text{ Вт/м}^\circ\text{С}$$

глубина засыпки до верха трубы - 700 мм.

расстояние между трубами - 150 мм.

Нормы плотности теплового потока через изолированную поверхность трубопроводов при двухтрубной подземной бесканальной прокладке водяных тепловых сетей в ППМ изоляции.

Условный диаметр трубопровода, мм	Нормы плотности теплового потока при числе часов работы в год 5000 и менее		Нормы плотности теплового потока при числе часов работы в год 5000 и более	
	Суммарная линейная плотность теплового потока при температурном графике 95-70 °С; Вт/м	Суммарная линейная плотность теплового потока при температурном графике 150-70 °С; Вт/м	Суммарная линейная плотность теплового потока при температурном графике 95-70 С; Вт/м	Суммарная линейная плотность теплового потока при температурном графике 150-70 °С; Вт/м
500	189	214	156	176
600	219	249	179	205
700	247	290	201	229
800	278	312	226	257
900	310	349	250	284
1000	341	391	275	312

4.5 В случаях, отличающихся от принятых в исходных данных, выполняются уточняющие расчеты по определению удельных потерь. При этом термические сопротивления от стальной трубы, изоляционного слоя, грунта и теплообмен между подающей и обратной трубами определяются по формулам:

$$q = \frac{1}{2\pi\lambda_{ep}} \ln\left(\frac{D_e}{D_k}\right), \quad (3)$$

$$q = \frac{1}{2\pi\lambda_{uz}} \ln\left(\frac{D_{в.уз}}{D_{н.уз}}\right), \quad (4)$$

$$q = \frac{1}{2\pi\lambda_{ep}} \ln\left(\frac{4(H + 0.068\lambda_{ep})}{D_{н.гид}}\right), \quad (5)$$

$$q = \frac{1}{2\pi\lambda_{ep}} \ln\left(\frac{2(H + 0.068\lambda_{ep})^2}{D_{н.зид}}\right), \quad (6)$$

где, D_n - наружный диаметр трубы, м;
 D_b - внутренний диаметр трубы, м;
 $\lambda_{из}$ - теплопроводность изоляции, Вт/м°;
 $\lambda_{гр}$ - теплопроводность грунта, Вт/м°С;
 H - глубина укладки до осевой линии трубы, м.

5. Компенсация температурных деформаций. Сильфонные компенсаторы.

5.1 Компенсация тепловых перемещений трубопроводов осуществляется путем применения конструктивных решений в зависимости от конфигурации трассы, условий и вида прокладки трубопроводов. При этом для всех способов прокладки теплопроводов и всех видах компенсации устройств наиболее эффективными являются симметричные схемы компенсации, позволяющие достичь наименьших усилий в элементах теплосети, в том числе в неподвижных опорах, отводах и др.

5.2 При наличии поворотов трассы под углом от 90° до 135° рекомендуется использовать естественную компенсацию тепловых перемещений (самокомпенсацию).

5.3 Для компенсации тепловых удлинений трубопроводов на прямолинейных участках трассы между неподвижными опорами при бесканальной прокладке труб в ППМ изоляции рекомендуется применять осевые сильфонные компенсаторы.

5.4 При невозможности применения сильфонных компенсаторов D_y 500...1000 мм из-за несоответствия состава сетевой воды требованиям технических условий для компенсации тепловых перемещений трубопроводов рекомендуется применять П-, Z-, Г-образные компенсаторы и т.д.

5.5 При компенсации температурных удлинений П-образными, Z-образными или Г-образными компенсаторами последние целесообразно размещать в середине прокладываемого бесканального компенсирующего участка. При П-образных компенсаторах длина наибольшего плеча, как правило, не должна превышать 60 % общей длины компенсируемого участка.

5.6 При Г-образной самокомпенсации трубопроводов с разными длинами плеч длина меньшего плеча должна быть не менее канального участка, необходимого для компенсации тепловых перемещений, и не менее 1,5 длины большего плеча.

5.7 Гибкие компенсаторы и примыкающие к ним участки теплопровода рекомендуется прокладывать в непроходимых каналах или без устройства канала с эластичными прокладками.

5.8 При полностью бесканальной прокладке гибкие компенсаторы теплопроводов прокладывают в траншеях с эластичными амортизирующими прокладками на участках, примыкающих к углам поворота. В качестве амортизирующих прокладок применяется вспененный полиэтилен или полиуретан при плотности 30 кг/м^3 , обладающий достаточно большой и продолжительной упругостью в широком диапазоне температур.

5.9 В целях уменьшения габаритов П-образного компенсатора, а также компенсационного напряжения в трубопроводах, рекомендуется производить предварительную растяжку компенсатора в обоих направлениях плоского участка на половину расчетного теплового удлинения трубопровода между неподвижными опорами (без учета заземления труб в грунте).

5.10 Размеры ниш для П-образных компенсаторов и длины примыкающих к ним канальных участков, а также длины канальных участков для самокомпенсации температурных перемещений на Г- и Z-образных поворотах определяются по соответствующим таблицам и номограммам.

5.11 Расчет гибких компенсаторов производится по приведенным в настоящем альбоме номограммам, с помощью которых определяются размеры створа и вылета П-образного компенсатора, а также сил упругой деформации в зависимости от диаметра стальной трубы.

5.12 При бесканальной прокладке рекомендуется применение задвижек фирмы «Клингер», комплектующихся удлиненными штоками привода, позволяющими управлять арматурой с поверхности земли без сооружения камер.

6. Определение усилий на неподвижные опоры.

6.1 Нагрузки на неподвижные опоры трубопроводов подразделяются на вертикальные и горизонтальные. Вертикальные нагрузки зависят от веса трубы с изоляционной конструкцией и водой и расстояния (пролета) до ближайших подвижных опор.

6.2 При бесканальной прокладке на теплопровод, помимо собственного веса, действует давление окружающего грунта, а также давление от наземного транспорта.

6.3 Горизонтальные осевые и боковые нагрузки (усилия) возникают от сил упругой деформации гибких компенсаторов горячего трубопровода, сил внутреннего давления среды и за счет реакции сил трения при перемещении трубопровода под влиянием теплового удлинения.

6.4 При определении расчетных осевых и боковых усилий на неподвижные опоры трубопроводов необходимо учитывать нагрузки, возникающие под влиянием следующих сил:

- трения в подвижных опорах на участках канальной прокладки или в футлярах;
- трения теплопровода о грунт на участках бесканальной прокладки;

- сил, возникающих в трубопроводах от сильфонных компенсаторов (распорное усилие компенсатора, жесткость компенсатора);
- неуравновешенных сил внутреннего давления;
- упругой деформации гибких компенсаторов или самокомпенсации.

Температурные деформации силы трения теплопровода с термоизоляционной конструкцией определяются по деформации стальной трубы.

6.5 Для бесканальных прокладок силы трения трубопровода о грунт, а также предельные длины участков определены из условия грунта над верхом труб 0,6 – 1,5 м, что соответствует оптимальным условиям прокладки теплопроводов, при удельном весе грунта $\gamma = 1,8 \text{ т/м}^3$ и величине угла внутреннего трения $\varphi = 19^\circ - 30^\circ$.

6.6 Сила трения трубопровода о грунт при бесканальной прокладке ($P_{тр}^б$; кгс), рассчитывается по формуле:

$$P_{тр}^б = \mu \cdot \left[(1 - 0,5 \cdot \sin \varphi_{тр}) \cdot \gamma_{сп} \cdot Z \cdot \pi \cdot D_1 + q_{тр} \right] \quad (7)$$

где, μ – коэффициент трения гидрозакритного покрытия теплопровода о грунт, равный 0,4;

D_1 – диаметр теплопровода (по наружной толщине гидротеплоизоляции), м;

$q_{тр}$ – вес 1 метра теплопровода с водой, кг/м;

$\gamma_{тр}$ – удельный вес грунта, кг/м³;

Z – глубина заделки трубопровода по отношению к оси трубы, м;

$\varphi_{тр}$ – угол внутреннего трения грунта (см. таблицу № 10)

6.7 Силы трения на участках канальной прокладки ($P_{тр}^к$; кгс) определяются по формуле:

$$P_{тр}^к = q \cdot l \cdot f, \quad (8)$$

где, q – масса 1м стальной трубы с изоляционной конструкцией и водой, кгс/м;

l – длина пролета между неподвижными опорами, м;

f – коэффициент трения скользящих подвижных опор, равный 0,3.

6.8 Нагрузка на неподвижную опору (НО) от неуравновешенных сил внутреннего давления ($P_{в.д}$; кгс) определяется по формуле:

$$P_{в.д} = P_{раб} \cdot \pi \cdot \frac{D_n^2}{4}, \quad (9)$$

где, D_n – наружный диаметр стальной трубы, см.

6.9 Нагрузка на НО от сил упругой деформации при П-образных компенсаторах (P_k), или самокомпенсации Z и Г-образными поворотами трубопроводов (P_x, P_y) определяются по номограммам.

6.10 Распорное усилие сильфонного компенсатора от внутреннего давления (P_p , кгс) определяется по формуле:

$$P_p = P_{раб} F_{эф} \cdot K_{п}, \quad (10)$$

где, $P_{раб}$ - рабочее давление теплоносителя, кгс/см²;

$F_{эф}$ - эффективная площадь поперечного сечения компенсатора, см²;

$K_{п}$ - коэффициент перегрузки, равный 1,2.

Эффективная площадь поперечного сечения определяется по формуле:

$$F_{эф} = \frac{\pi}{16} (D_n + D_{вн})^2, \quad (11)$$

где, $D_n, D_{вн}$ – соответственно наружный и внутренний диаметр гибкого элемента компенсатора, см.

6.11 Жесткость осевого сильфонного компенсатора ($P_{ж}$, кгс) определяется по формуле:

$$P_{ж} = C_0 \cdot \frac{\lambda}{2}, \quad (12)$$

где, C_0 – жесткость компенсатора при его сжатии на 1мм, кгс/мм;

λ - компенсирующая способность компенсатора, мм.

7. Рекомендации по строительству.

7.1 Прокладку тепловых сетей из труб с пенополимерминеральной изоляцией следует производить в соответствии с проектом производств работ (ППР), разрабатываемым на основе рабочей документации и настоящего альбома типовых решений.

7.2 Земляные работы по разработке траншей и котлованов следует производить в соответствии с правилами производства и приемки земляных работ по СНиП 3.05.03-85 и СНиП Ш-4-80. Для предотвращения просадок теплопроводов должны быть соблюдены следующие требования:

- рытье траншей должно производиться без нарушения естественной структуры грунта в основании. Разработка траншей производится с недобором на величину 0,1 – 0,15 м. Зачистка траншей производится бульдозером или вручную;
- в случае разработки грунта ниже проектной отметки на дно должен быть подсыпан песок до проектной отметки с тщательным уплотнением $K_{упл} = 0,98$ на толщину не более 0,5 м.
- при производстве работ в зимнее время не допускается монтаж теплопроводов на промерзшее основание.

7.3 Перед устройством песчаного основания (пластового дренажа) производится осмотр дна траншеи, выровненных участков перебора грунта, проверка уклонов дна траншеи, их соответствие проекту. Результаты осмотра оформляются актом на скрытые работы.

7.4 На дне траншеи устраивается песчаная подсыпка толщиной 150-200 мм в зависимости от диаметров теплопроводов.

7.5 В основании траншеи (с учетом подсыпки) выполняются прямки для возможности производить сварку, наносить теплоизоляцию и гидроизоляцию стыков.

7.6 При засыпке теплопровода над верхом механозащитной оболочки изоляции труб обязательно устройство защитного слоя из песчаного грунта толщиной не менее 150 мм, не содержащего твердых включений (щебня, камня и т.д.) с послойным уплотнением (особенно пространства между теплопроводами, а также между теплопроводами и стенками траншей). Стыки не засыпают до проведения гидроиспытаний.

7.7 Сварные стыки труб подвергаются гидравлическому испытанию на плотность водой при давлении в 1,25 раза превышающем условное давление (P_y) при одновременном визуальном контроле швов на наличие утечек.

7.8 После гидравлического испытания теплопровода производится его засыпка и уплотнение мест стыков с последующей равномерной засыпкой траншеи экскаватором слоем местного грунта толщиной 30 см с разравниванием грунта вручную, ковшом экскаватора и бульдозером.

7.9 Перед укладкой трубы соединительные детали и элементы подвергаются тщательному осмотру с целью обнаружения трещин, сколов, глубоких надрезов, проколов, вырвов и других повреждений. При обнаружении повреждений длиной менее 300 мм их заделывают на месте.

7.10 Укладка труб в траншею разрешается после проверки отметок верха песчаного основания траншеи и опорных подушек в каналах.

7.11 Центровка стыков стальных труб, их сварка и контроль качества производится согласно требованиям СНиП 41-02-2003.

7.12 После сварки концов труб и деталей производится присыпка теплопровода песчаным грунтом (кроме стыков), проверка качества швов и предварительные испытания на прочность и герметичность согласно СНиП 41-02-2003 «Тепловые сети».

8. Транспортировка и хранение.

8.1 Транспортировка и хранение изолированных труб, изолированных элементов, отводов, неподвижных опор должны осуществляться в соответствии с техническими требованиями на эти изделия.

8.2 Складирование и хранение изолированных труб на приобъектных складах и стройплощадке должно осуществляться в штабелях на подготовленной и выровненной площадке с соблюдением мер, обеспечивающих сохранность труб. Расстояние между прокладками под нижний ярус должно быть 2,0 м. Ширина прокладок 0,12 – 0,15 м. Высота штабеля трубопроводов $D_y = 500 \dots 1000$ мм должна быть не более 2,0 м.

8.3 Изолированные соединительные детали должны храниться по видам изделий.

8.4 Скорлупы хранятся в помещении или под навесом в заводской упаковке.

8.5 Перевозку, погрузку и разгрузку изолированных труб и деталей следует производить при температуре не ниже минус 20°C. При разгрузке запрещается сбрасывать трубы и детали.

8.6 Погрузку и разгрузку труб, изолированных элементов следует производить с помощью мягких «полотенец» или других специальных устройств, обеспечивающих сохранность изоляции, а тройники, отводы, неподвижные опоры при помощи специальной оснастки.

8.7 Сроки хранения изолированных труб, фасонных деталей принимаются по данным заводов-изготовителей.

8.8 Для предохранения концов труб рекомендуется до производства сварочных работ закрывать их заглушками.

9. Указания по монтажу теплопроводов.

9.1 До начала укладки все изолированные трубы должны быть разложены в две линии вдоль траншеи на расстоянии 1,5 м от бровки в том порядке, в каком они будут уложены в траншею. Все повреждения изоляции, обнаруженные визуально, должны

быть устранены. Сколы и другие повреждения изоляции, образованные при транспортировке изолированных труб к месту монтажа, заделываются полимерной мастикой.

9.2 Спуск изолированных труб в траншею производят трубоукладчиком с помощью мягких «полотенец» или других грузозахватных приспособлений, обеспечивающих сохранность изоляции. Запрещается строповка труб непосредственно тросом за изолированные участки и сбрасывание труб в траншею.

9.3 Освобождение изолированных труб от захватных приспособлений производят после закрепления труб подбивкой песком, выверки по уклону и сварки стыков.

9.4 Не допускается укладка трубопроводов «змейкой» в вертикальной или горизонтальной плоскостях.

9.5 В местах естественной компенсации (углы поворота и в местах установки П-образных компенсаторов) трубопроводы следует прокладывать в каналах или бесканально с применением гибких элементов.

9.6 Сварные соединения трубопроводов выполняют электродуговой сваркой.

9.7 Перед сборкой и сваркой труб необходимо:

- полностью очистить трубы от грунта, грязи, мусора;
- выправить или, при необходимости, обрезать концы труб;
- проверить форму кромок;
- очистить от окалины и масляных пятен кромки и прилегающие к ним внутреннюю и наружную поверхность труб на ширину не менее 10 мм. При контактной сварке наружную поверхность защищают на ширину 100 мм.

9.8 Изоляцию сварных стыков разрешается производить после проверки качества сварки в соответствии с действующими нормам путем контроля 5% стыков физическими методами и опрессовки.

9.9 Перед устройством изоляции стыка сварной шов должен быть очищен от грязи, окалины, влаги и жировых пятен.

9.10 Изоляцию стыков выполняют ППМ скорлупами с замоноличиванием узлов соединения мастикой, состав которой приведен в п.9.1; или заливкой ППМИ, приготовленной на месте монтажа теплопроводов, в инвентарную опалубку.

9.11 Скорлупы требуемого диаметра для изоляции стыков изготавливают в заводских условиях из ППМИ того же состава, что и ППМИ для изоляции труб.

9.12 Перед установкой на монтаже теплотрассы скорлупы подгоняют по размерам стыка. Торцевые поверхности ППМИ труб на месте стыка, а также внутренние торцевые поверхности скорлуп очищают от остатков низкомолекулярного полиэтилена механическим путем и обезжиривают ацетоном.

9.13 ППМ мастику приготавливают на месте монтаже теплотрассы в специально оборудованной машине технической помощи при температуре не ниже 5°C. Приготовленной мастикой обмазывают внутренние и торцевые поверхности скорлуп и поверхность трубы в месте стыка. В незамоноличенные щели подливают мастику.

9.14 При температуре наружного воздуха 5 - 25°C омоноличивание участков стыковки теплопроводов можно производить непосредственно при монтаже. В этом случае приготовленную по рецептуре производства ППМИ ППМ заливают в съемную инвентарную опалубку, которая по истечении 30 минут может быть снята с отформованного участка и направлена для заделки следующего стыка. Перед установкой на стыке внутреннюю поверхность съемной инвентарной опалубки смазывают тонким слоем низкомолекулярного полиэтилена, разведенного веретенным маслом в соотношении 1 : 3.

10. Вспомогательные величины для расчета усилий действующих на неподвижные опоры (пункт б).

Таблица №10.1

Сила трения при бесканальной прокладке труб в теплогидроизоляции из ППМИ, тс/м.

Геометрические размеры трубы		Масса изолированной трубы вместе с водой, кг/м	Угол внутреннего трения грунта, $\varphi_{тр}$		
Диаметр условного прохода трубы D_u , мм	Диаметр изоляции $D_{из}$, мм		19°	24°	30°
500	655	298,8	0,987	0,945	0,897
600	752	418	1,163	1,115	1,060
700	860	543,8	1,357	1,302	1,238
800	960	666,7	1,539	1,477	1,406
900	1060	839,9	1,727	1,660	1,582
1000	1160	1032,9	1,937	1,863	1,778

Вспомогательные величины для вычисления P_x , P_y и σ_y^c .

Условный проход D_u , мм	Наружный диаметр D_n , см	Толщина стенки трубы S , мм	Момент инерции поперечного сечения трубы I , см ⁴	$\frac{\alpha E I}{10^7}$ кг*м ² /°С	$\frac{\alpha E D_n}{10^7}$ кг*м/мм ² * °С
500	530	7	39160	94,0	0,127
600	630	8	75570	182	0,151
700	720	9	127100	305	0,173
800	820	8	168100	404	0,197
900	920	9	267300	642	0,221
1000	1020	10	404740	972	0,245

При подсчете вспомогательных величин принято $\alpha E = 2,4 \times 10^4$ кг*мм/см²м°С

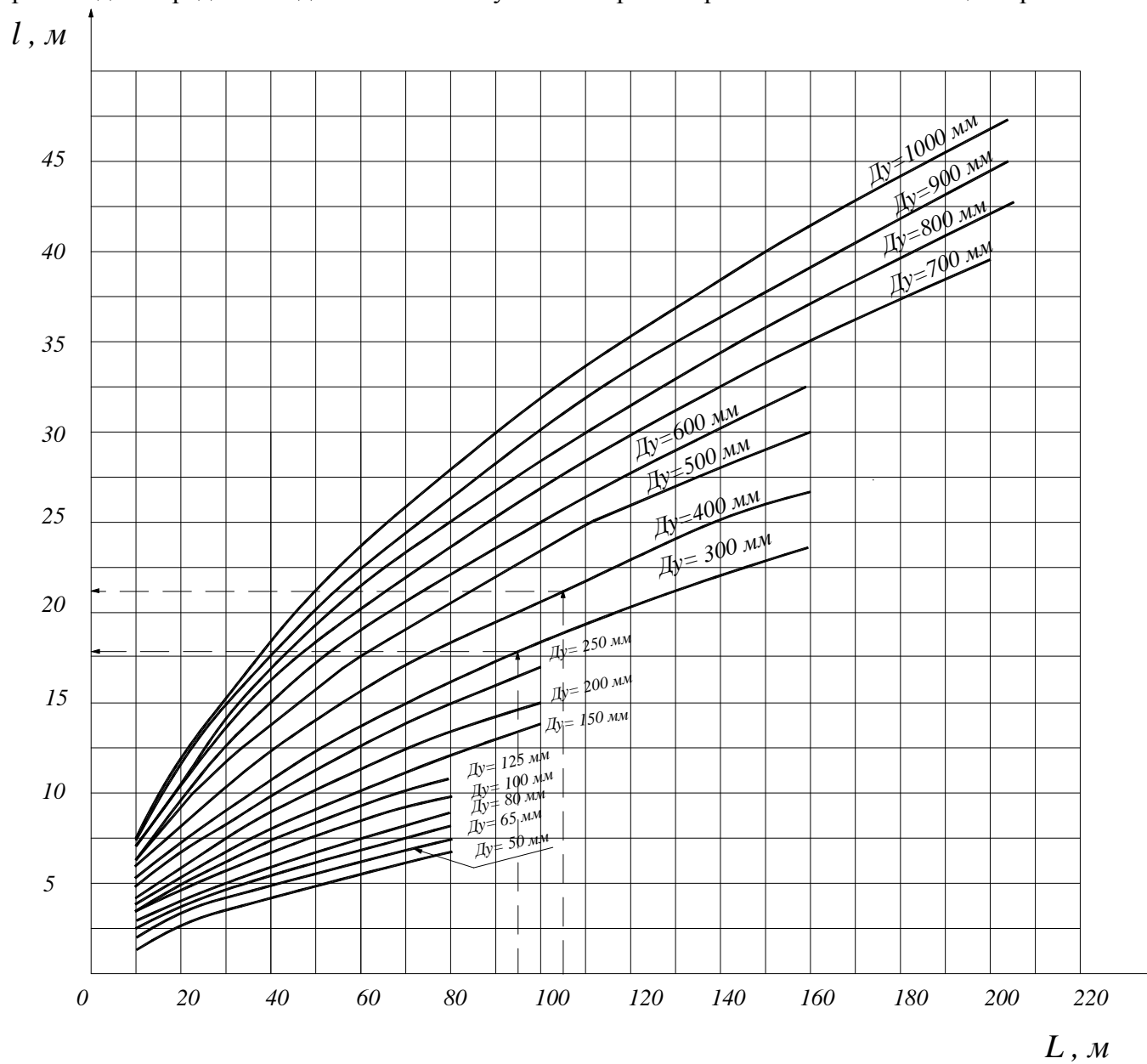
При заданной толщине стенки трубы, отличающейся от приведенных в номограммах силу упругой деформации следует пересчитать по формуле:

$$P_{\kappa}^1 = P_{\kappa} \frac{W^1}{W}, \quad (16)$$

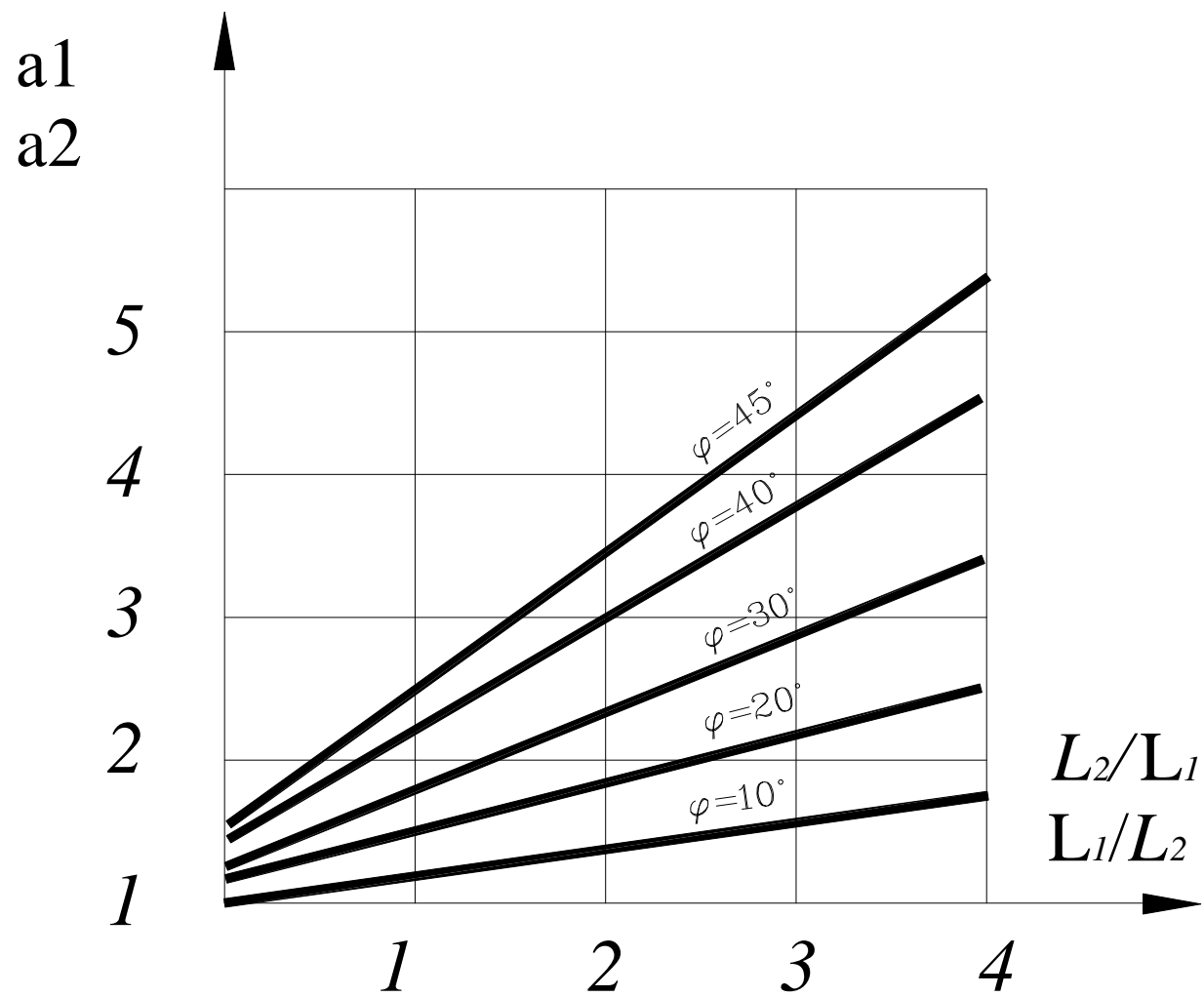
Где, P_{κ} – сила упругой деформации, определенная по номограмме, тс;

W, W^1 – момент сопротивления поперечного сечения стенки трубы соответственно по номограмме и при заданной толщине стенки трубы, см².

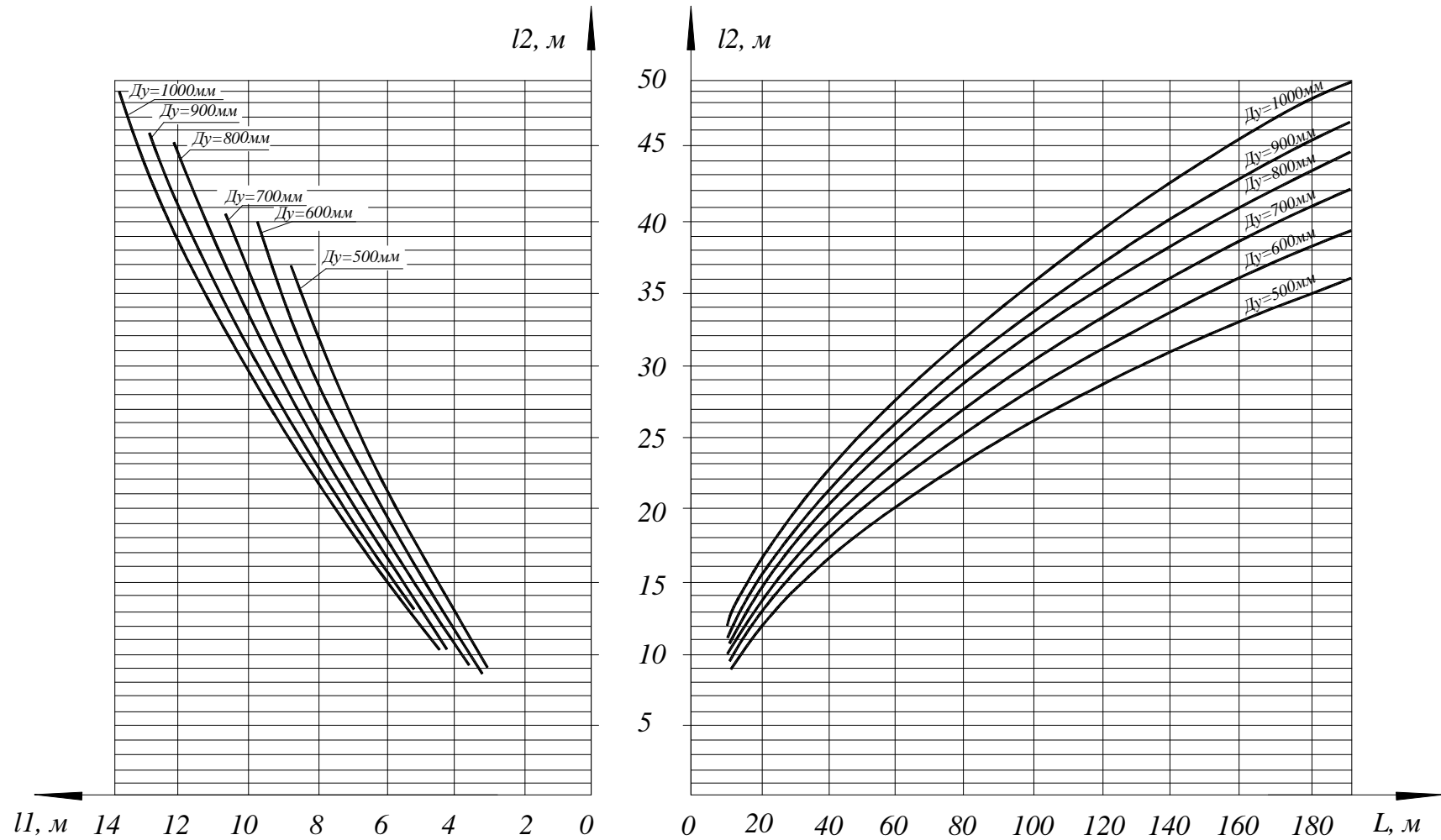
1. Номограмма для определения длин канальных участков при Г-образной самокомпенсации при бесканальной прокладке.



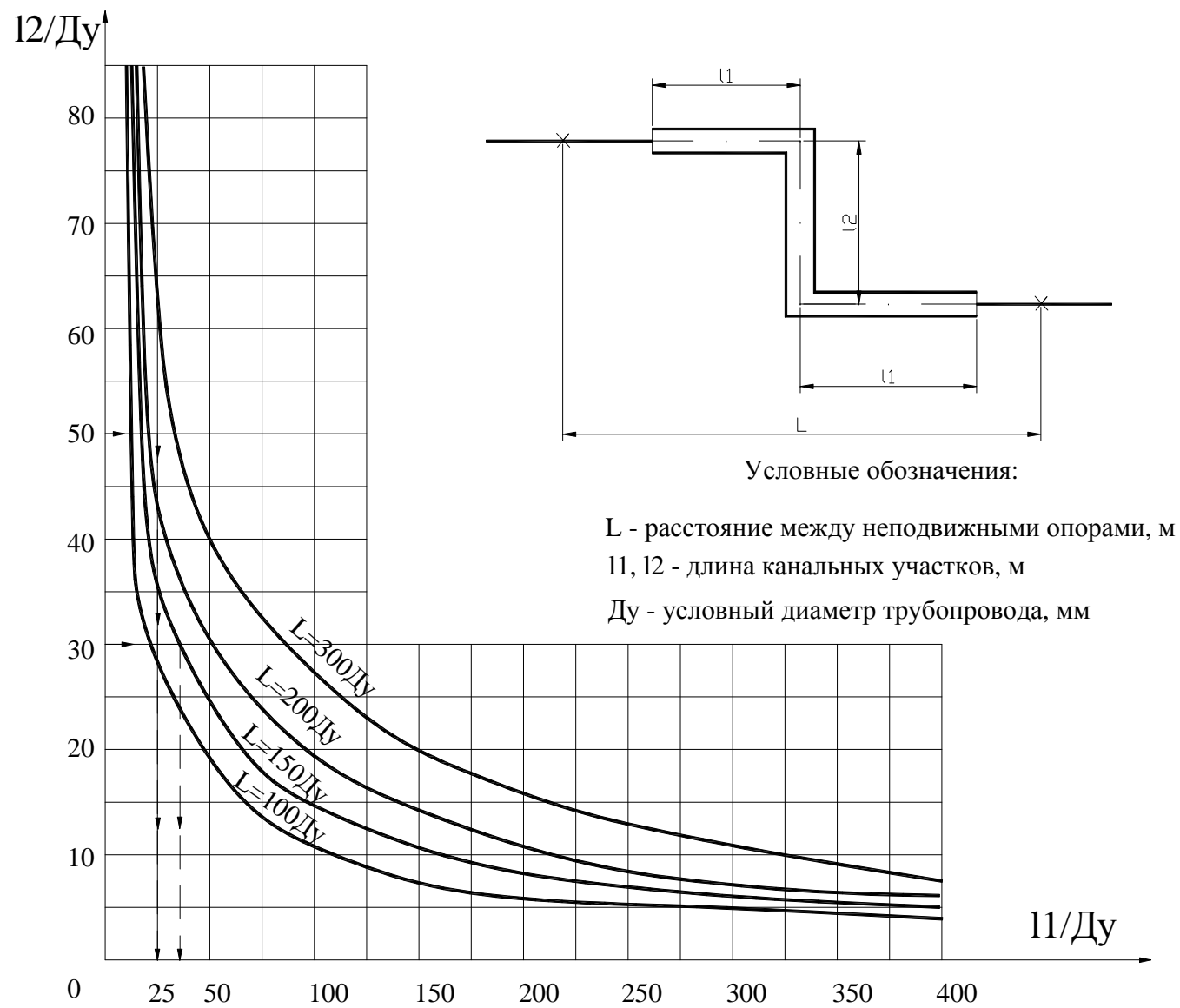
2. График поправочных коэффициентов для поворота трассы под прямым углом.



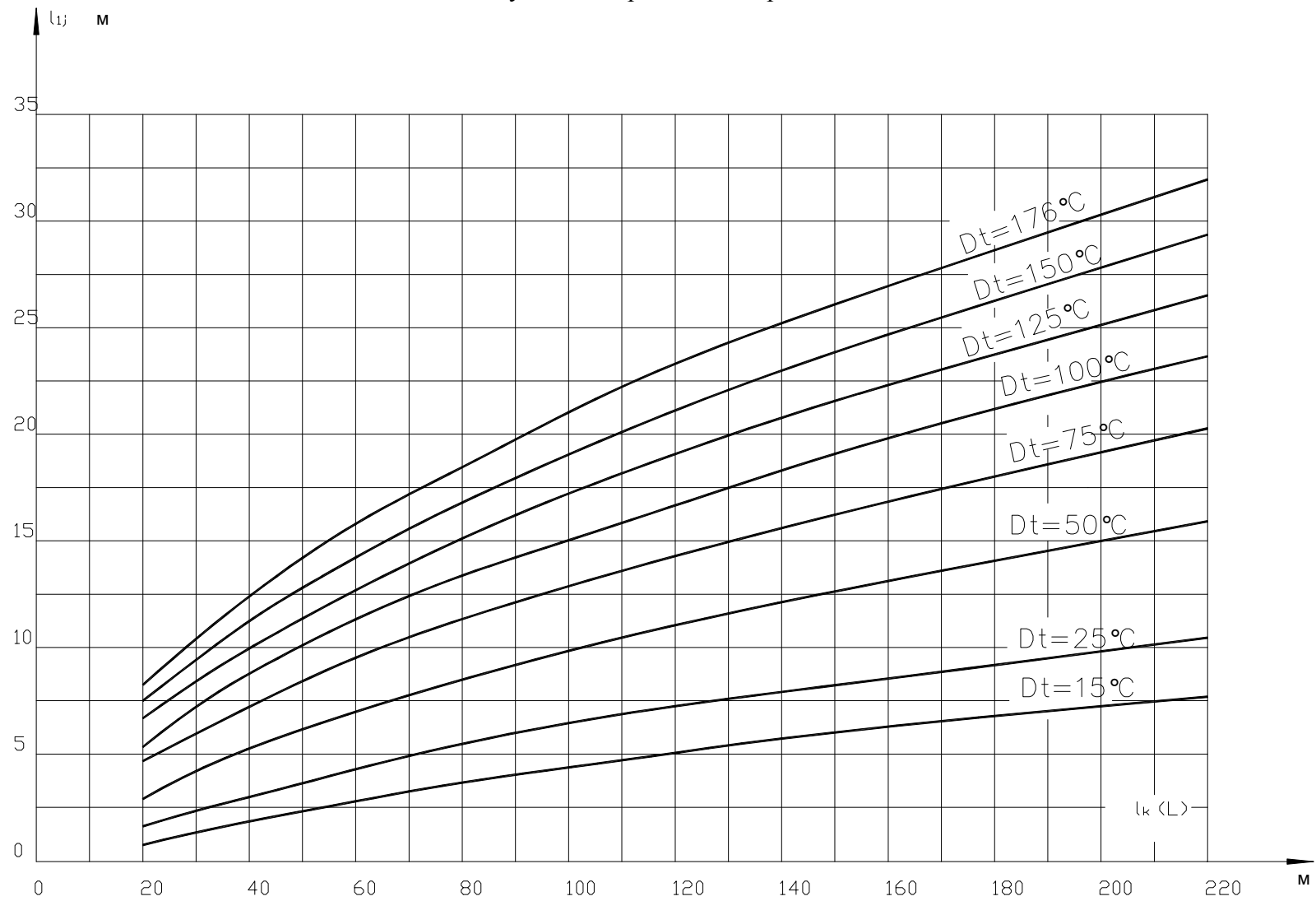
3. Номограммы для определения длин канальных участков при Z-образной самокомпенсации при бесканальной прокладке.



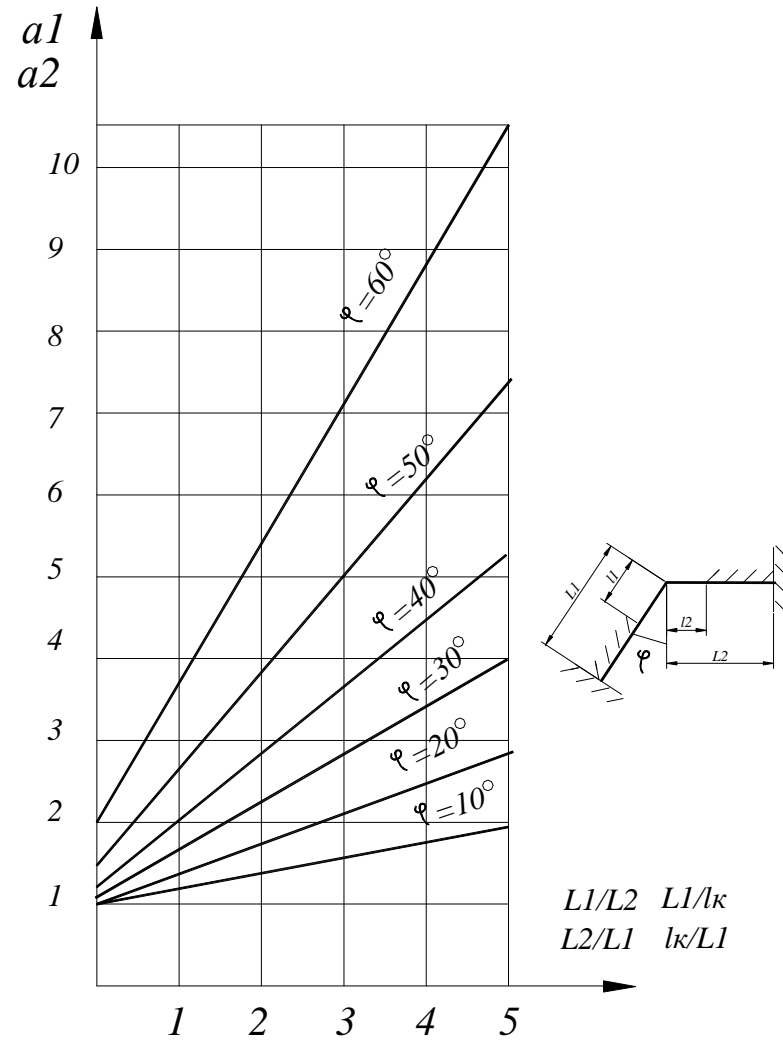
4. Номограмма для определения длин канальных участков при Z-образной компенсации.



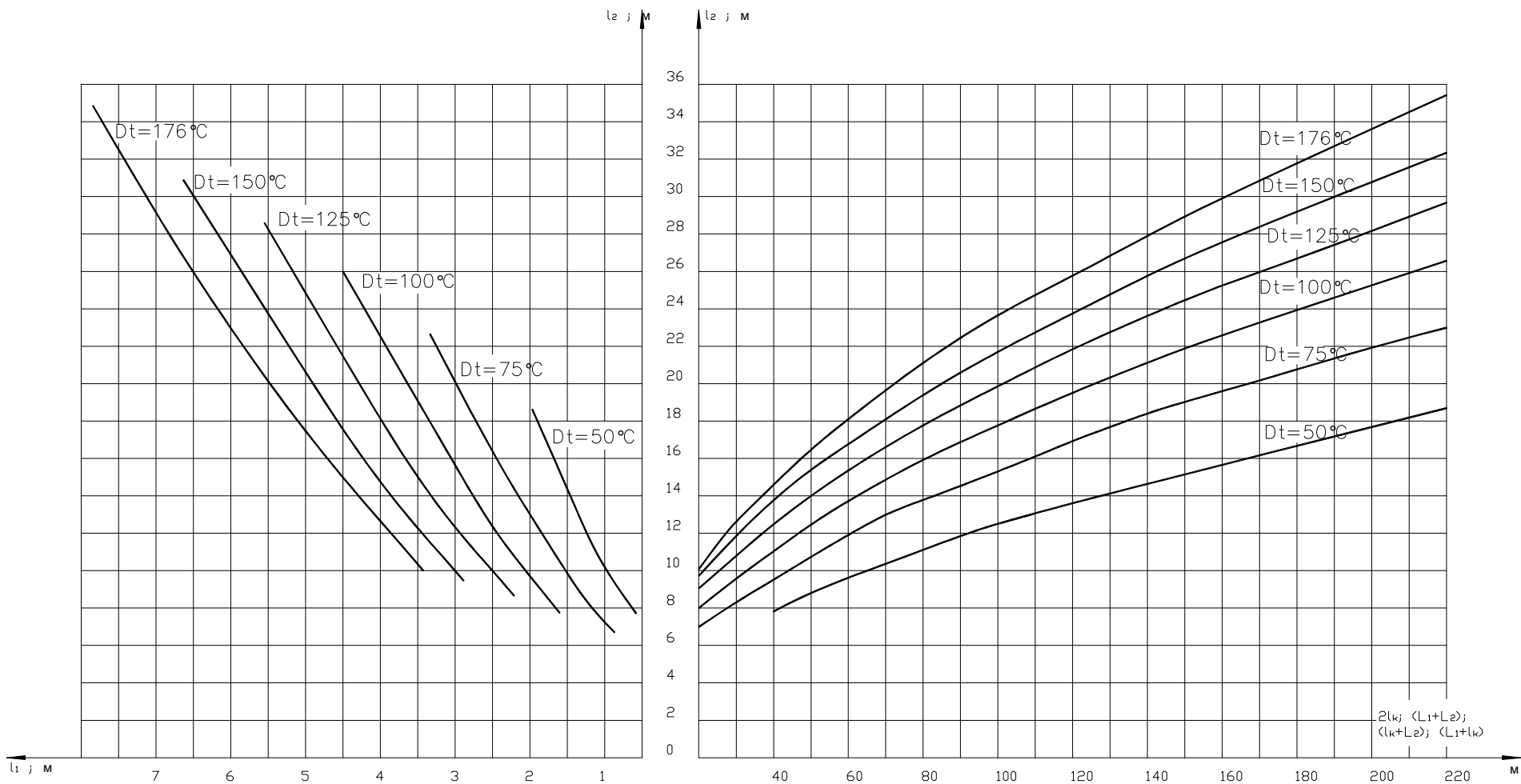
5. Номограмма для определения длин участков теплопроводов Ду=500 мм с эластичными прокладками на углах Г-образных поворотов.



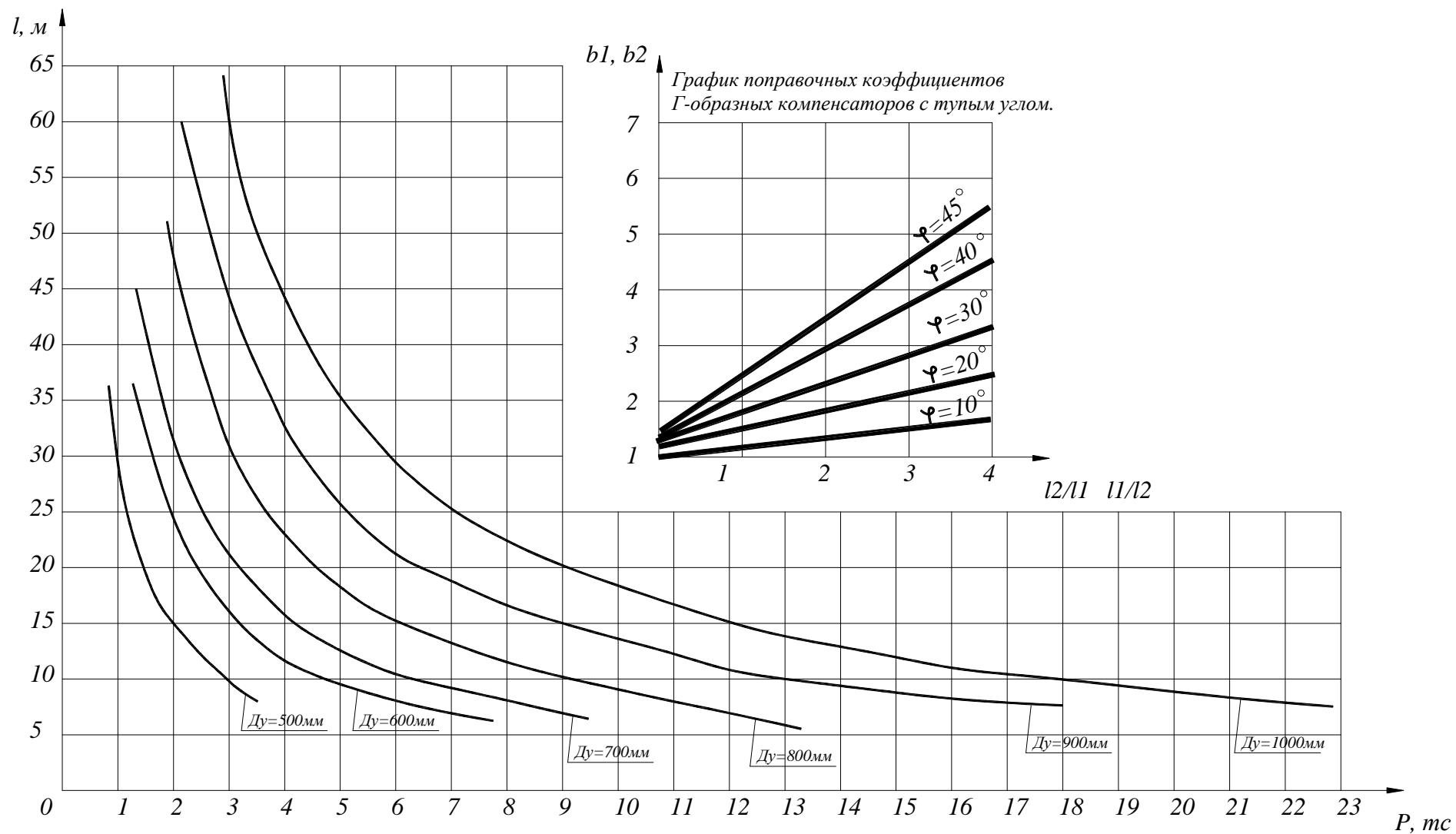
6. Номограмма для определения поправочных коэффициентов «a1» и «a2» при Г-образных поворотах под тупым углом.



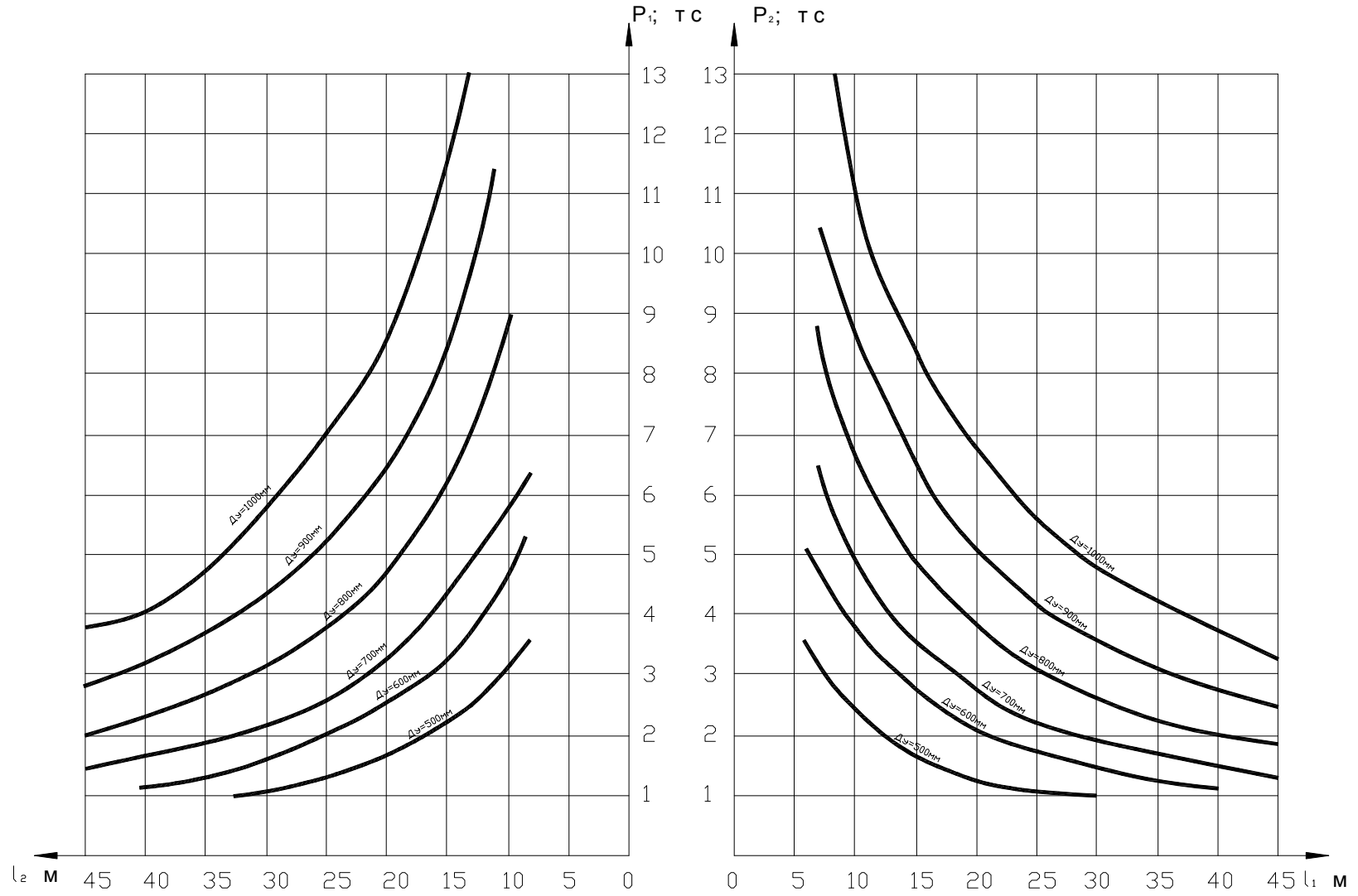
7. Номограмма для определения вылета (среднего участка) и длин компенсируемых плеч, примыкающих Z-образным поворотам, прокладываемых с эластичными прокладками., трубопроводов Ду=500 мм.



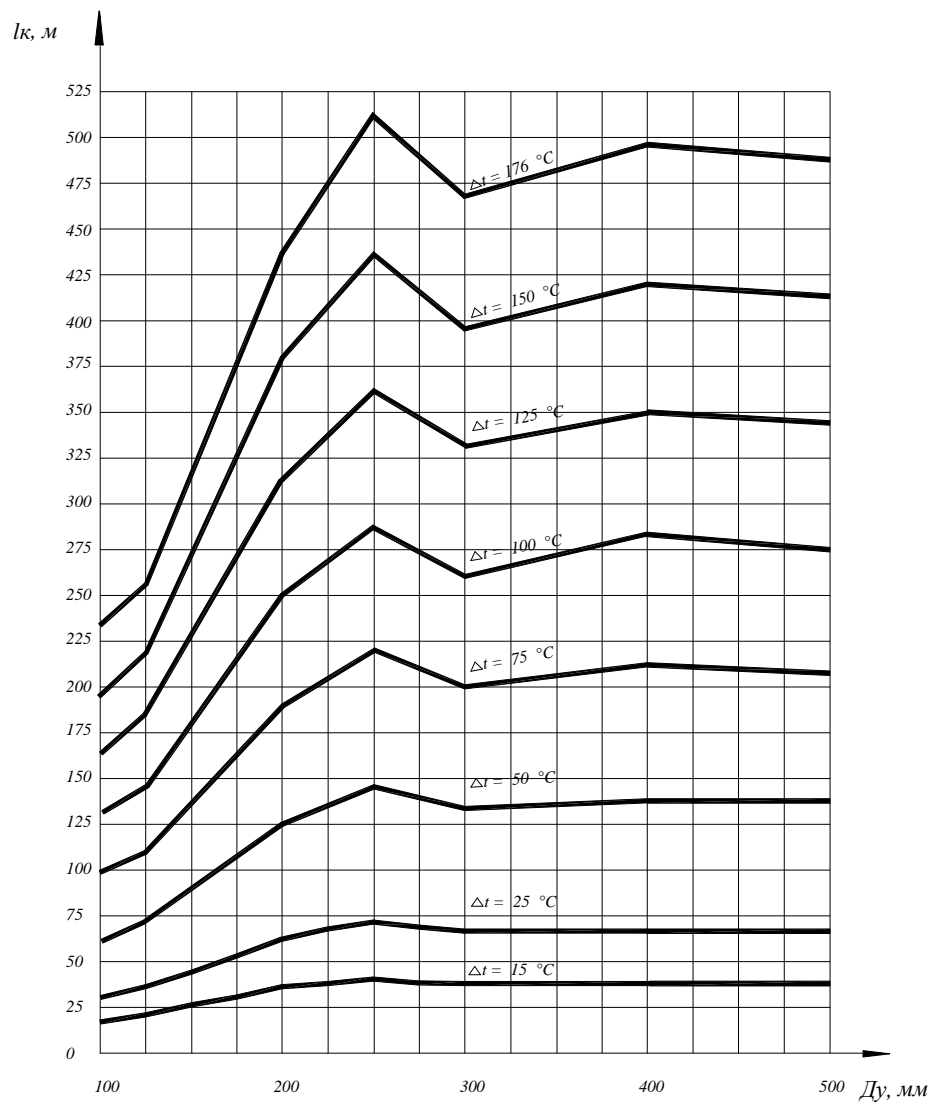
8. Номограмма для определения сил упругой деформации при Г-образной самокомпенсации.



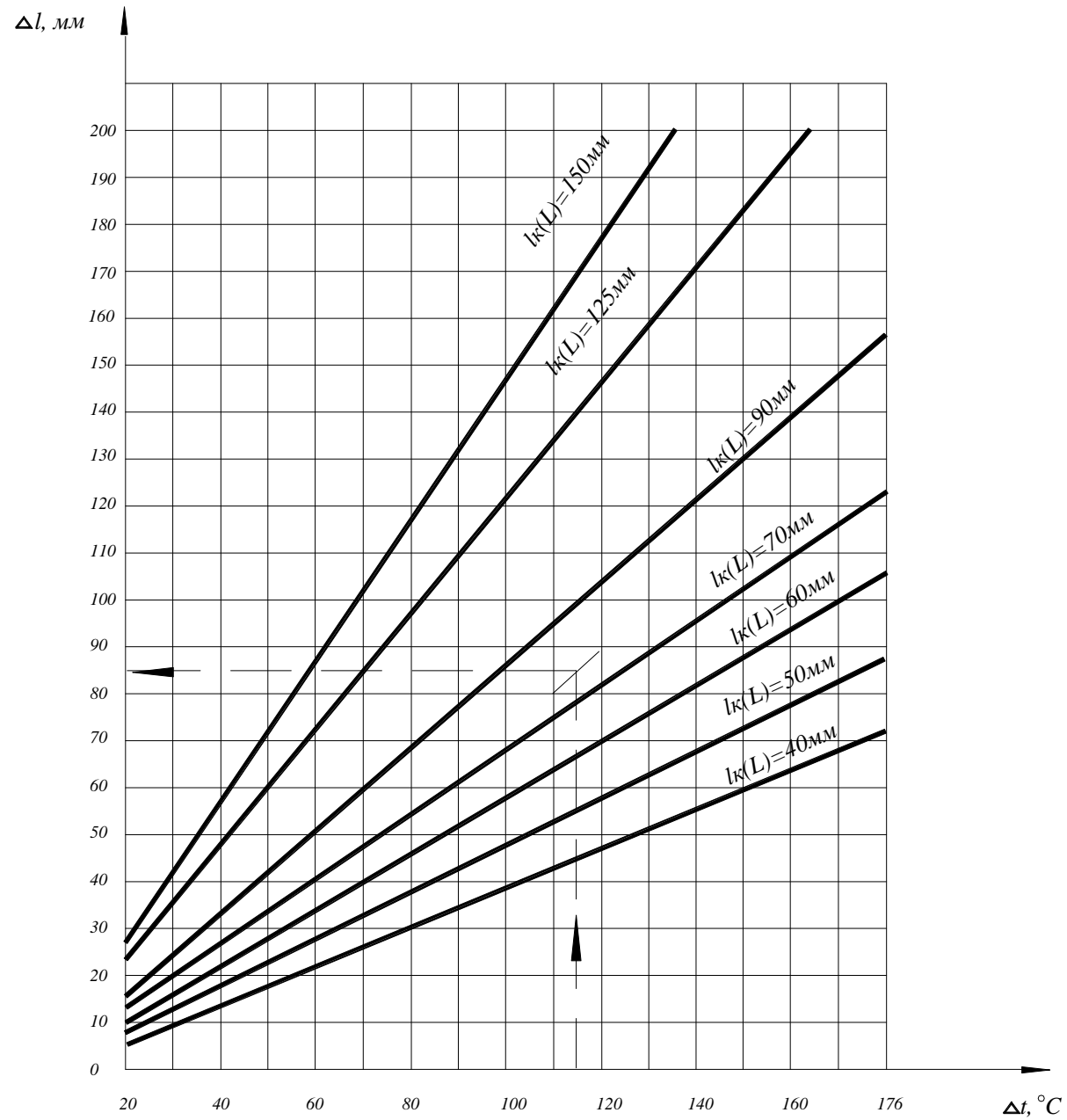
9. Номограммы для определения сил упругой деформации при Z-образной самокомпенсации.



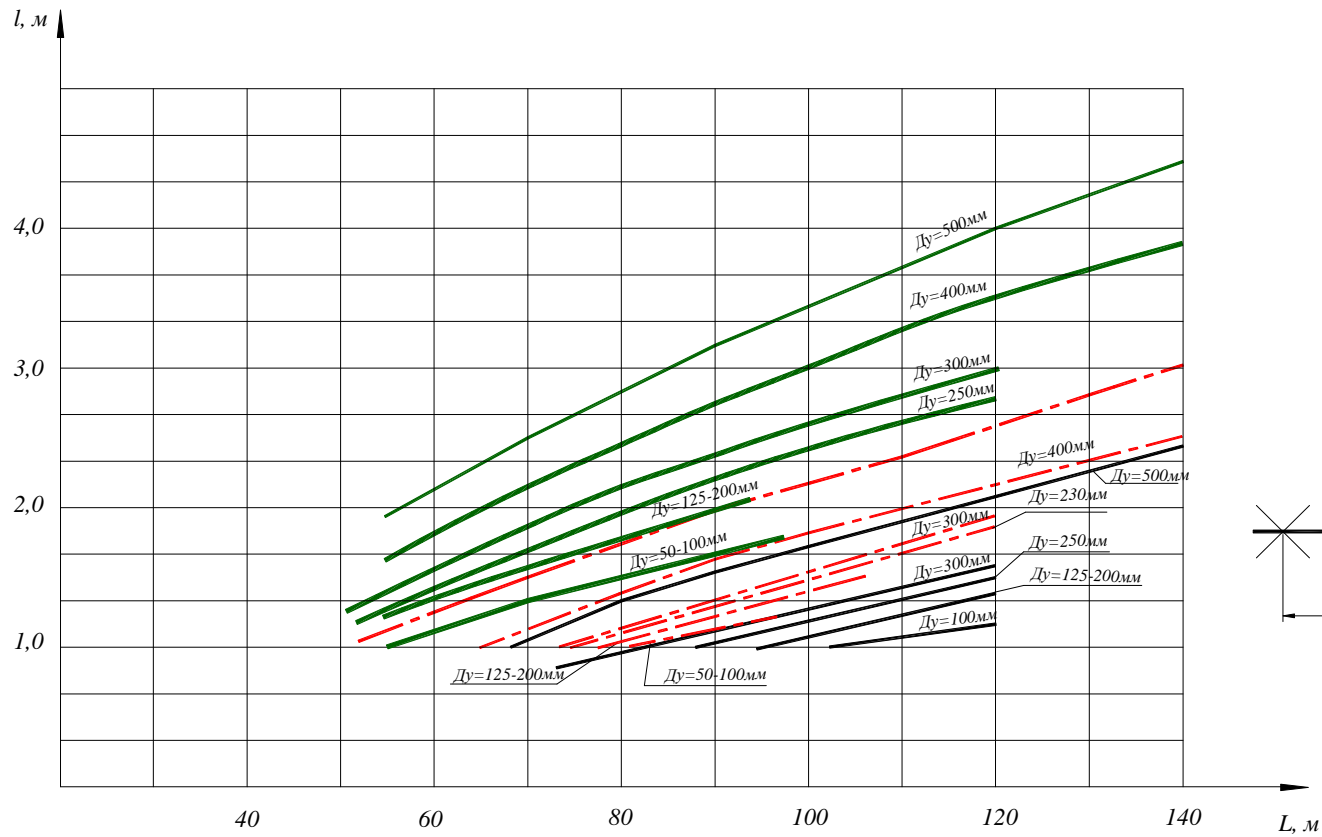
10. Номограмма для определения длины перемещающегося участка теплопровода, премыкающего к П-образному компенсатору.



11. Номограмма для определения тепловых деформаций перемещающихся участков теплопровода.



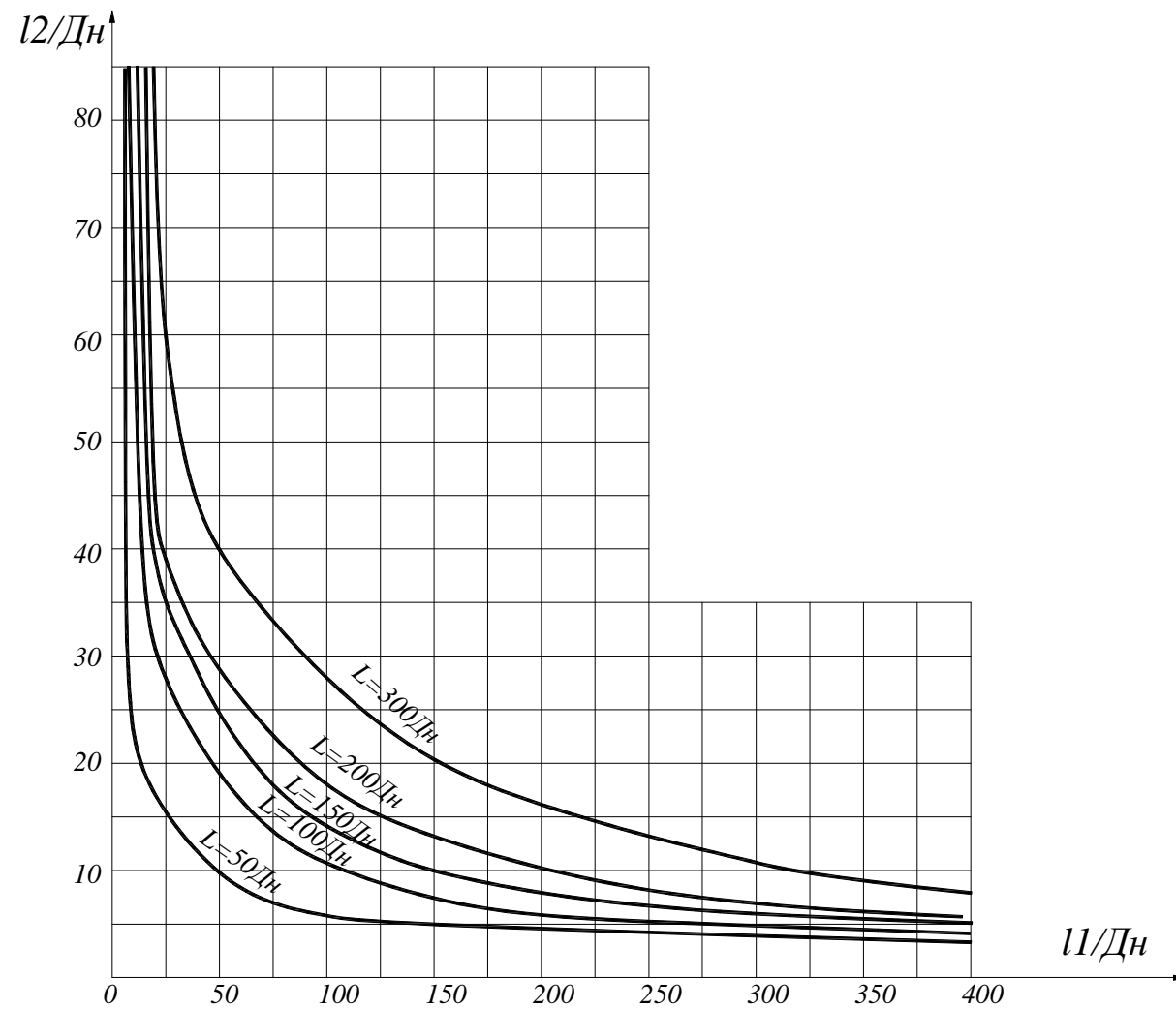
12. Номограмма для определения длин канальных участков, примыкающих к П-образным компенсаторам ($B=H$; $B=1,5H$).



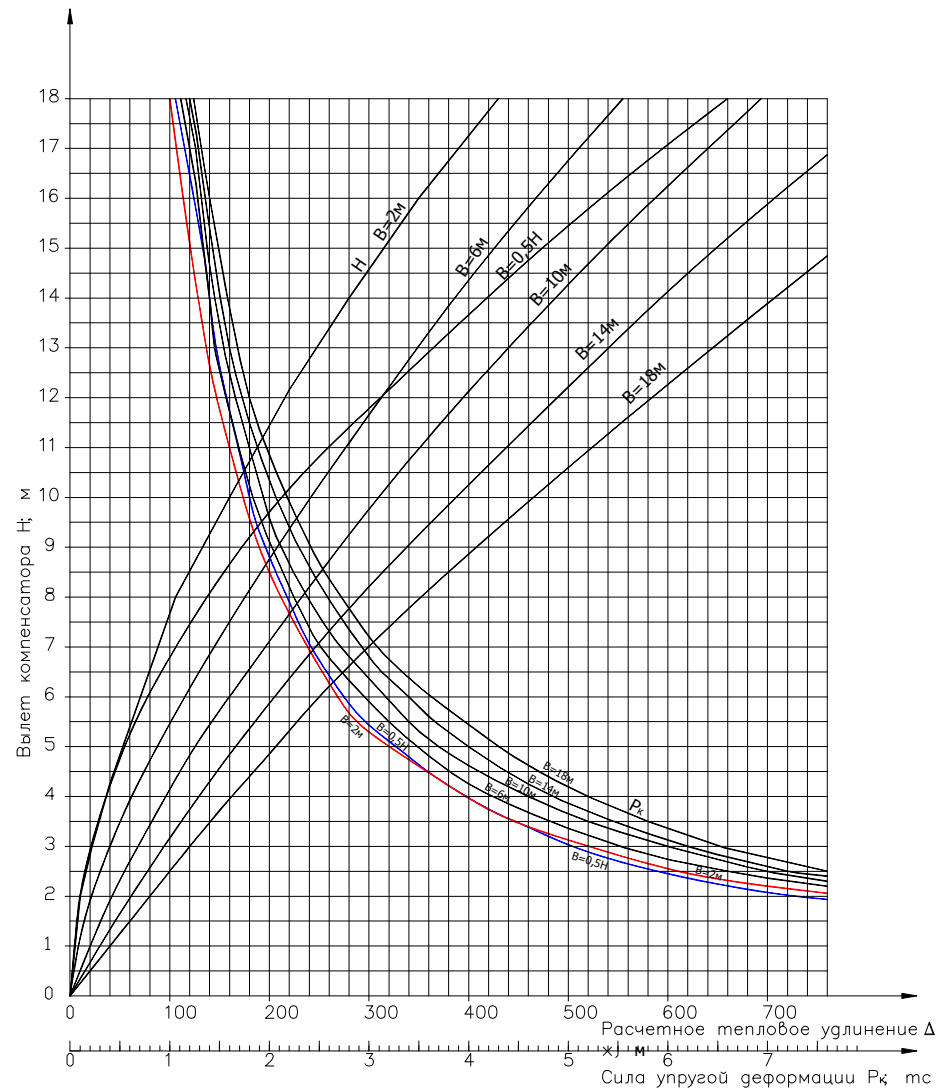
- - - Без предварительной растяжки компенсатора при $B=H$
- Без предварительной растяжки компенсатора при $B=1.5H$
- С предварительной растяжкой компенсатора при $B=1.5H$

При предварительной растяжке компенсаторов с $B=H$ длины канальных участков принимаются равными 1 м

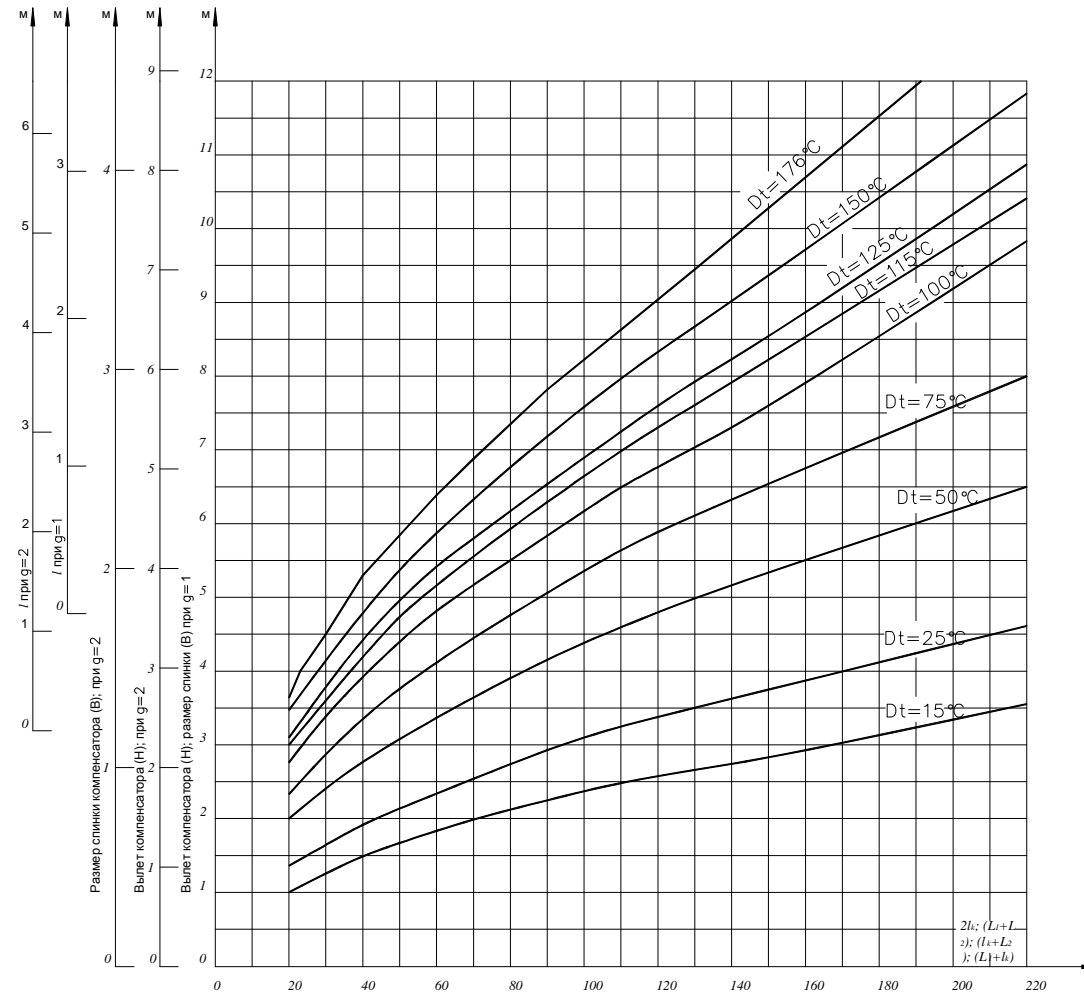
13. Номограмма для определения длин канальных участков при П-образной самокомпенсации.



14. Номограмма для определения сил упругой деформации и расчетного удлинения в П-образных компенсаторах для трубопроводов
 $D_y=500$ мм.

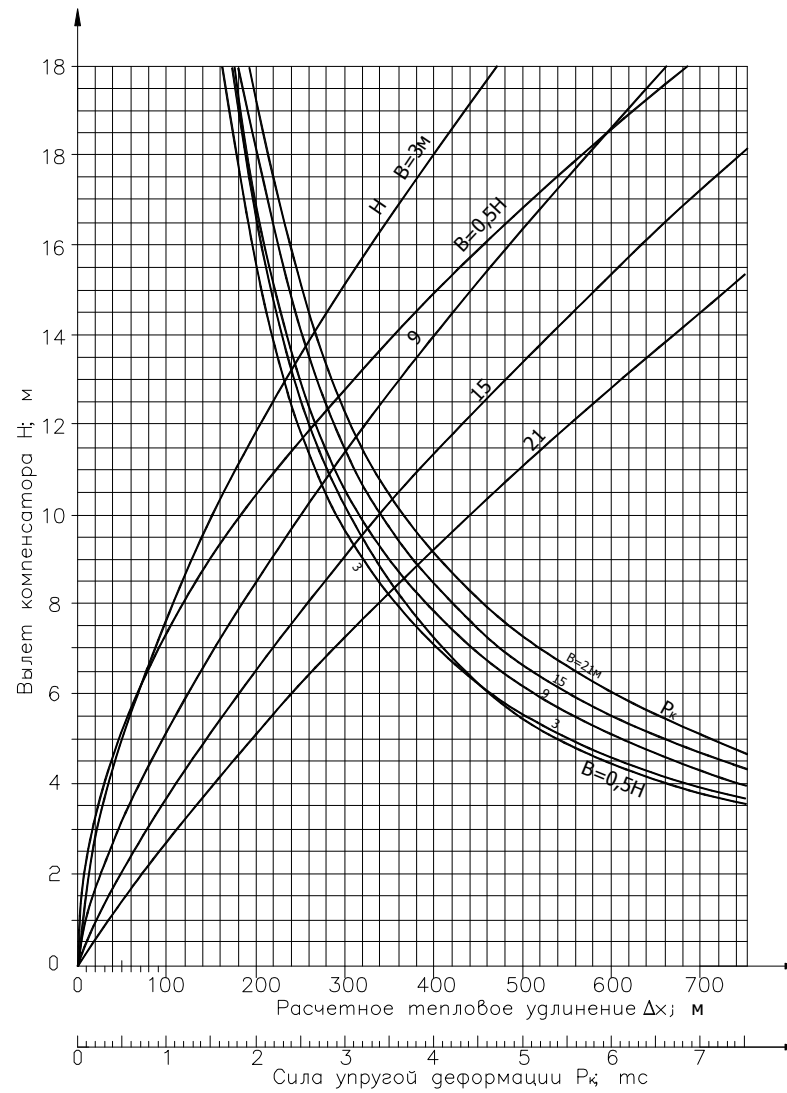


15. Номограмма для определения размеров (вылета и спинки) П-образных компенсаторов и длин участков теплопроводов с эластичными прокладками, примыкающих к компенсатору, для теплопроводов Ду= 500 мм.



При предварительной растяжке компенсатора на 50% тепловых перемещений расчетный перепад температур или длины перемещающихся участков умножаются на коэффициент 0,5.

14. Номограмма для определения сил упругой деформации и расчетного удлинения в П-образных компенсаторах для трубопроводов Ду=600 мм.

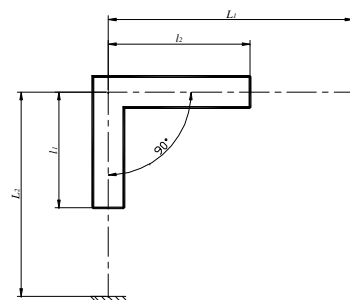


Правила пользования номограммами.

1. Определение длин канальных участков при Г-образной самокомпенсации при бесканальной прокладке.

1.1. Поворот трассы под прямым углом.

Рис.1



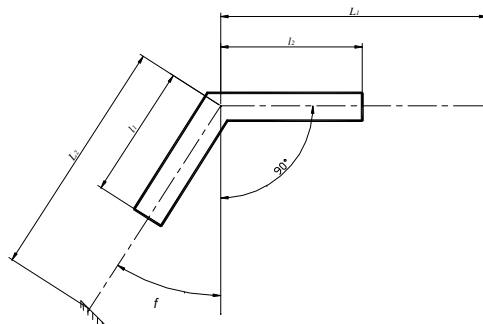
Длина канального участка определяется по кривой номограммы для соответствующего диаметра трубы в зависимости от длины примыкающего плеча (l_1 от L_1 , l_2 от L_2).

При разнице в длинах плеч не более 25% допускается принимать равные длины канальных участков, которые определяются по средней величине плеча:

$$L_{cp} = \frac{L_1 + L_2}{2}$$

1.2. Поворот трассы под тупым углом.

Рис.2



Длина канального участка определяется по кривой номограммы для соответствующего диаметра трубы в зависимости от приведенной длины примыкающего плеча, равной фактической длине плеча, умноженной на поправочный коэффициент «а» (l_1 от $L_1 a_1$, l_2 от $L_2 a_2$).

Поправочные коэффициенты находятся по графику:

a_1 - по значению угла φ и отношению L_2/L_1 ,

a_2 - по значению угла φ и отношению L_1/L_2 .

При разнице в длинах плеч не более 25% допускается принимать равные длины канальных участков, которые определяются по средней приведенной длине плеча:

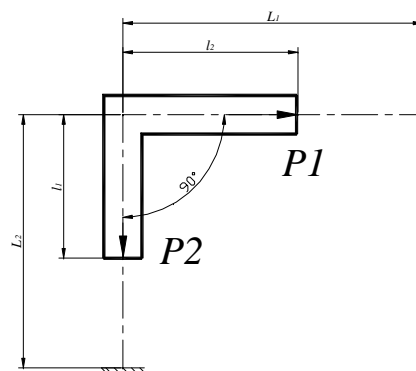
$$L_{cp} = \frac{L_1 * a_1 + L_2 * a_2}{2}$$

Номограмма построена для подающих труб с расчетной температурой теплоносителя 150° при допуске изгибающем компенсационном напряжении $\Sigma = 50$ МПа без учета гибкости отводов.

2. Определение сил упругой деформации при Г-образной самокомпенсации для бесканальной прокладки.

2.1. Поворот трассы под прямым углом.

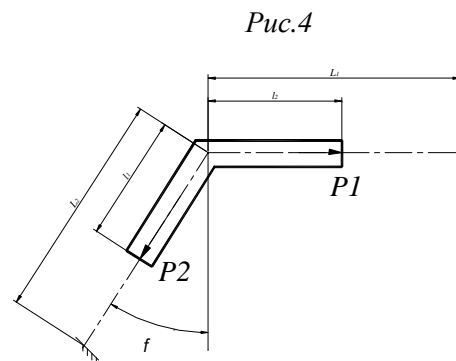
Рис.3



Сила упругой деформации (P) определяется по кривой номограммы для соответствующего диаметра труб в зависимости от длины примыкающего участка (P_1 от l_1 , P_2 от l_2).

Силы упругой деформации определены без учета гибкости отводов при величине изгибающего компенсационного напряжения $\sigma_{нк.}=50\text{МПа}$. Направление сил упругой деформации на схемах показано для случаев тепловых перемещений труб при нагреве.

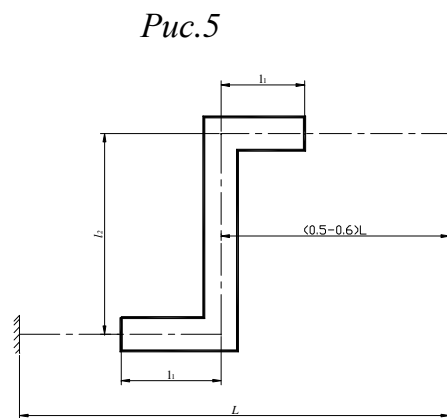
2.2. Поворот трассы под тупым углом.



Сила упругой деформации (P) определяется по кривой номограммы для соответствующего диаметра труб в зависимости от приведенной длины примыкающего канального участка (P_1 от l_1/b_1 , P_2 от l_2/b).

Поправочные коэффициенты находятся по графику: b_1 по углу φ и отношению l_2/l_1 , b_2 по углу φ и отношению l_1/l_2 .

3. Определение длин канальных участков и сил упругой деформации при Z-образной самокомпенсации для бесканальной прокладки.



3.1. Определение длин канальных участков.

По номограмме определяется длина участка среднего l_2 для соответствующего диаметра труб в зависимости от расстояния между неподвижными опорами L . Затем определяется длина канальных участков l_1 для соответствующего диаметра труб в зависимости от длины канального участка l_2 .

В том случае, когда по условиям местности необходимо принять длину канального участка l_2 меньше, чем рекомендуется номограммой, длины канальных участков l_1 следует определять в зависимости от фактической длины среднего участка l_2 . По номограмме, по величине l_2/D_y и кривой соответствующего D_y компенсируемого участка, находится отношение l_1/D_y , а затем l_1 .

4. Определение сил упругой деформации.

Сила упругой деформации P_1 , действующая на плечах Z-образного компенсатора зависит от длины среднего канального участка l_2 и определяются по номограмме для соответствующего диаметра труб.

Сила упругой деформации P_2 , действующая на среднем канальном участке, зависит от длины канальных участков l_1 , примыкающих к среднему участку, и определяются по номограмме для соответствующего диаметра труб. Номограммы построены для подающих трубопроводов с расчетной температурой теплоносителя 150°C при допуске изгибающем компенсационном напряжении $\sigma_{нх}=50$ МПа без учета гибкости отводов.

5. Рекомендации по расчету компенсации температурных перемещений при устройстве амортизирующих прокладок.

При расчете компенсации температурных перемещений теплопроводов с ППМ изоляцией в качестве основного условия принято, что температурные деформации трубопровода происходят при совместном перемещении чугунной трубы, тепловой изоляции и гидрозакритного покрытия.

При температурных деформациях теплопроводов с естественной компенсацией и с П-образными компенсаторами перемещения труб на участках, примыкающих к поворотам, и на вылетах обеспечиваются за счет применения на этих участках эластичных амортизирующих прокладок из вспененного полиэтилена или других аналогичных материалов. Толщина эластичных прокладок принимается не менее 2х-кратной величины деформации.

В соответствии с расчетными положениями в составе альбома приведены номограммы для расчета длин участков теплопроводов примыкающих к углам Г-образных и Z-образных поворотов, вылетов и плеч П-образных гибких компенсаторов и участков теплопроводов, примыкающих к ним, прокладываемых с эластичными прокладками. Номограммы построены для теплопроводов $D_y=500-600$ мм в зависимости от длин компенсирующих (перемещающихся) участков и расчетных перепадов температур.

Для определения величины тепловой деформации на участках трассы бесканальной прокладки между неподвижными опорами и необходимых оптимальных длин участков теплопровода с эластичными прокладками на углах поворота (для обеспечения поперечных перемещений теплопроводов) следует пользоваться номограммами для соответствующего способа компенсации.

Ниже приведены вспомогательные схемы для самокомпенсирующихся участков теплопроводов и участков с П-образными гибкими компенсаторами, прокладываемыми бесканально с эластичными прокладками. В приведенных схемах приняты обозначения:

- 1 - участки теплопроводов, имеющие поперечные деформации и укладываемые бесканально с эластичными прокладками;
- 2 - l_k – перемещающиеся при изменении температуры участки теплопроводов;
- 3 - заземленные в грунте участки теплопроводов.

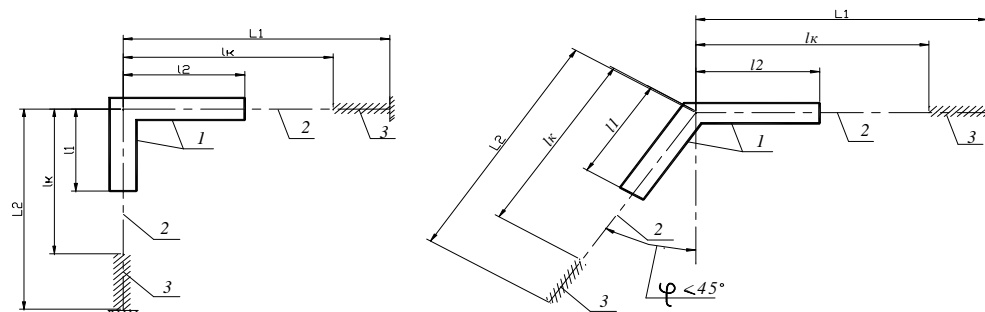


Рис. .№6. Расчетная схема самокомпенсации при Г-образных поворотах трассы теплопроводов.

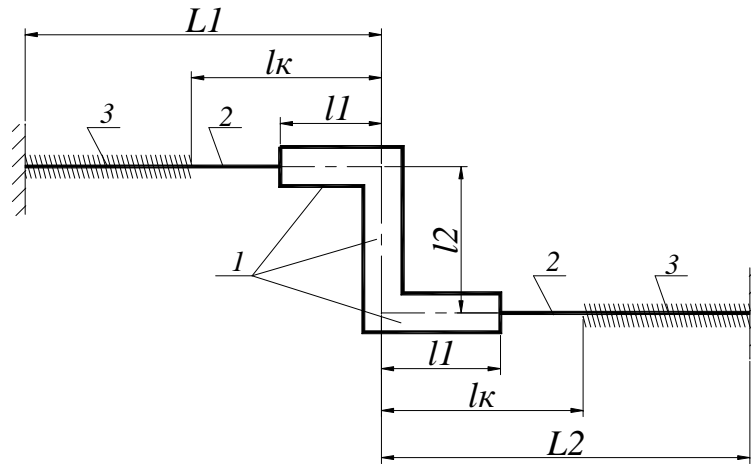


Рис. №7. Расчетная схема самокомпенсации при Z-образных поворотах трассы теплопровода.

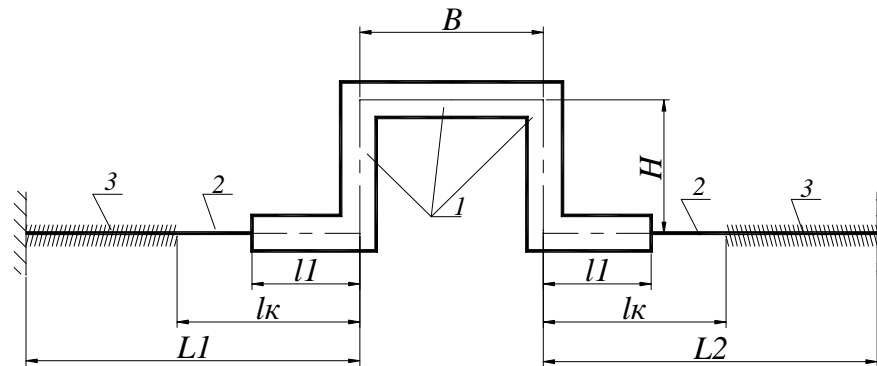


Рис. №8. Расчетная схема компенсации тепловых перемещений гибкими П-образными компенсаторами.

7. Порядок расчета компенсации тепловых перемещений теплопроводов по номограммам при Г-образных поворотах трассы.

По номограмме в зависимости от расчетного перепада температур находим длину перемещающейся части примыкающего к углу поворота плеча теплопровода (l_k) и сравниваем с фактическими длинами плеч теплопровода L_1 и L_2 . При $l_k < L_1$, $l_k < L_2$ за расчетную длину принимаем значение l_k .

При $l_k > L_1$ или $l_k > L_2$ за расчетные длины принимаем значения L_1 и L_2 .

При поворотах трассы под прямым углом длина участка теплотрассы с эластичными прокладками на углах поворота (l_1 и l_2) определяется в зависимости от длины перемещающейся части примыкающего плеча (l_1 от l_k при $l_k < L_2$ или от L_2 при $l_k > L_2$ и l_2 от l_k при $l_k < L_1$ или от L_1 при $l_k > L_1$).

При $l_k > L_1$ и $l_k > L_2$ $l_1 = l_2$.

При разнице в длинах перемещающихся частей плеч не более 25% длины участков теплопроводов с упругими прокладками принимаем равными и определяем по средней величине плеча:

$$L = \frac{L_1(l_k) + L_2(l_k)}{2}$$

При повороте трассы под тупым углом длины участков теплопроводов с эластичными прокладками определяются аналогично в зависимости от приведенной длины плеча, равной фактической длине, умноженной на поправочный коэффициент a : (l_1 от $l_k \times a_1$ или $L_1 \times a_1$ при $l_k > L_1$; l_2 от $l_k \times a_2$ или $L_2 \times a_2$ при $l_k > L_2$). Поправочные коэффициенты находятся по номограмме в зависимости от угла « ϕ » (превышение внутреннего угла трассы сверх 90°) и отношению:

$$\frac{L_1}{L_2} - \text{для } a_2 \text{ и } \frac{L_2}{L_1} - \text{при } l_k > L_1 \text{ и } l_k > L_2$$

$$\frac{l_k}{l_k} = 1 - \text{для } a_1 = a_2 \text{ при } l_k < L_1 \text{ и } l_k < L_2$$

$$\frac{l_k}{L_2} - \text{для } a_2 \text{ и } \frac{L_2}{l_k} - \text{для } a_1 \text{ при } l_k < L_1 \text{ и } l_k > L_2$$

$$\frac{L_1}{l_k} - \text{ для } a_2 \text{ и } \frac{l_k}{L_1} - \text{ для } a_1 \text{ при } l_k \succ L_1 \text{ и } l_k \prec L_2$$

Толщина упругих прокладок определяется по величинам деформаций, примыкающих к углу поворота плеч с учетом поправочных коэффициентов a_1 и a_2 .

6. Порядок расчета компенсации тепловых перемещений теплопроводов по номограммам при Z-образных поворотах трассы.

По номограмме в зависимости от расчетного перепада температур находим длину перемещающейся части примыкающего к углу поворота плеча теплопровода (l_k) и сравниваем с фактическими длинами плеч теплопровода L_1 и L_2 . По номограмме данного диаметра и величине $L_1 + L_2$ при $l_k > L_1$ и $l_k > L_2$ или $l_k + L_2$ при $l_k < L_2$ или $L_1 + l_k$ при $l_k > L_1$ и $l_k < L_2$ или $2 l_k$ при $l_k < L_1$ и $l_k < L_2$ находим оптимальную длину Z-образного поворота, затем по значению l_2 находим длины участков (11), примыкающих к вылету поворота. Эти участки и вылет поворота должны укладываться с эластичными прокладками для обеспечения поперечных деформаций теплопровода. По фактической длине вылета поворота больше, чем определено по номограмме $l_2 > l_2$, с эластичными прокладками укладываются участки вылета, примыкающие к плечам теплопровода на длине $l_2/2$. Устройство Z-образных поворотов с $l_2 < l_2$ нецелесообразно.

7. Порядок расчета компенсаций тепловых перемещений теплопроводов при гибких П-образных компенсаторах.

По номограмме в зависимости от расчетного перепада температур находим для данного диаметра длину перемещающейся части примыкающего к компенсатору плеча теплопровода (l_k) и сравниваем с фактическими длинами плеч теплопровода. При $L_k < L$ и $l_k < L_2$ за расчетные длины принимаем значения L_1 и L_2 .

По номограммам определяем вылет компенсатора (Н), размер его спинки (В) и длин участка плеча теплопровода у компенсатора для соответствующего диаметра теплопровода и принятого соотношения В: Н (1 или 2) по значению $2 l_k$ (при $l_k < L_1$ и $l_k < L_2$), $L_2 + l_k$ (при $l_k < L_1$ и $l_k > L_2$), или $L_1 + l_k$ (при $l_k < L_2$ и $l_k < L_1$), или $L_1 + L_2$ (при $l_k > L_1$ и $l_k > L_2$) и значению расчетного перепада температур (номограмма № 25).

По номограмме для определения толщины упругой прокладки теплопровода определяем величину перемещений плеч, примыкающих к компенсатору. Толщина упругой прокладки принимается равной удвоенной величине тепловых перемещений наибольшего плеча.

Подземная прокладка труб.

1. Стальные трубы должны соответствовать требованиям «Правил устройства и безопасной эксплуатации трубопроводов пара и горячей воды», утвержденных коллегией Госгортехнадзором России, Постановлением №45 от 18.07.1994 г.
2. В таблице №9 приведены основные показатели труб с ППИМ изоляцией для звена трубы длиной 12 м.
3. Суммарная масса трубы с изоляцией из ППИМ определена исходя из массы стальной трубы с указанной толщиной стенки, без учета металла на сварные швы и плотности ППИМ изоляции - 225 кг/м^3 .
4. В случае применения стальных труб с другой толщиной стенки (в зависимости от параметров транспортируемого теплоносителя) суммарная масса трубопровода должна быть соответственно скорректирована.

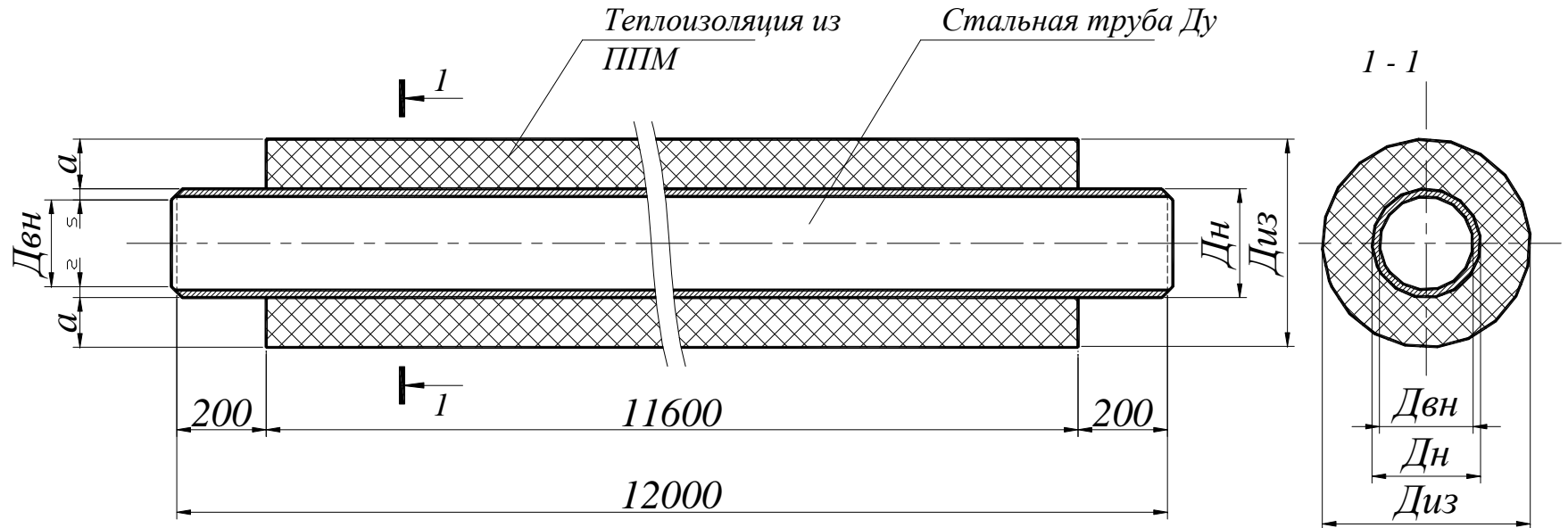


Рис. № 9. Стальная труба в ППИМ изоляции.

Марка трубы для трубопровода	Размеры в мм							Объем изоляци и в м ³	Масса в кг			
	Диаметр условного прохода трубы Ду	Наружный диаметр трубы Дн	Минимальная толщина трубы S	Толщина теплоизоляции а	Диаметр трубы с теплоизоляцией Д _{из}	Длина трубы	Длина теплоизоляции		Стальной трубы	Изоляции	Трубы с изоляцией	1м трубы с изоляцией.
ППМ-530	500	530	7	67,5	655	12000	11600	1,4452	1083,36	325,17	1408,53	117,37
ППМ-630	600	630	8	66	752			1,6499	1472,52	371,23	1843,75	153,64
ППМ-720	700	720	9	70	860			2,0152	1893,6	453,42	2347,02	195,58
ППМ-820	800	820	8	70	960			2,2704	1922,4	510,84	2433,24	202,77
ППМ-920	900	920	9	70	1060			2,5255	2426,4	568,24	2994,64	249,55
ППМ-1020	1000	1020	9	70	1160			2,7805	2692,8	625,61	3318,41	276,53

Фасонные изделия.

Отводы.

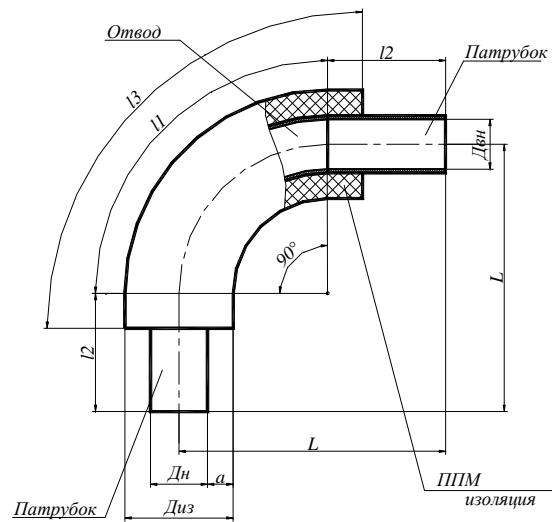


Рис. №10. Отвод с углом поворота 90°.

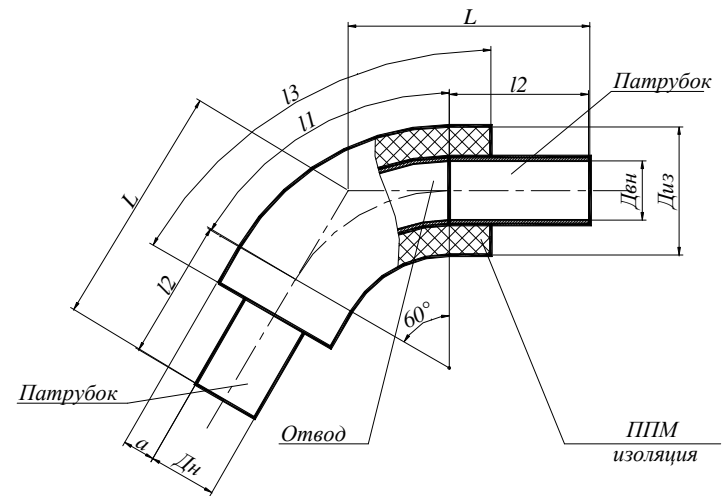


Рис. №11. Отвод с углом поворота 60°.

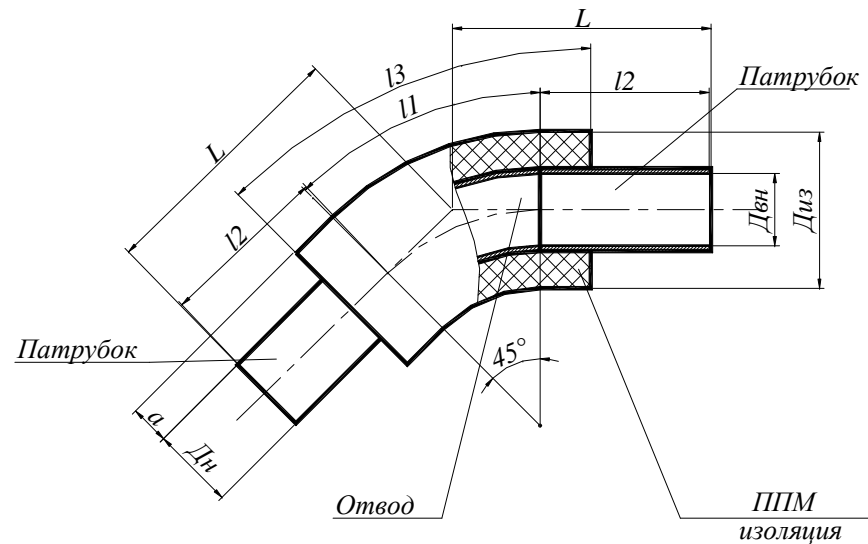


Рис. №12. Отвод с углом поворота 45°.

1. За основу изделия принят отвод кругоизогнутый стальной бесшовный на давление $P_y \leq 10$ МПа (≤ 100 кгс/с) по ГОСТ 17376-83*.
2. Патрубки приняты из стальных труб, отвечающих требованиям «Правил устройства и безопасной эксплуатации трубопроводов пара и горячей воды», утвержденных Госгортехнадзором РФ № 45 от 18.10.1994 г.
3. Масса изоляции отводов определена исходя из плотности ППМ изоляции 225 кг/см^2 .
4. При изготовлении отводов необходимо руководствоваться требованиями ГОСТ 173575-83* и СНиП 41-02-2003 «Тепловые сети».

Отводы в ППМ изоляции с углом поворота 90°.

Марка изолированного отвода.	Диаметр стальной трубы, мм		Толщина стенки, мм		L	Основные размеры изолированного отвода, мм					Расход изоляции м ³	Масса, кг			
	По усл. Расходу Ду	По наружному диаметру Дн	отвода	трубы		Диаметр трубы с изоляцией, Диз	Толщина слоя изоляции	Длина отвода I ₁	Длина патрубка I ₂	Длина изолированного участка I ₃		отвода	патрубков	изоляции	Всего элемента
Отвод 90 ППМ-530	500	530	10	7	750	655	67,5	785	250	935	0,1087	130,0	57,82	24,47	212,29
Отвод 90 ППМ-630	600	630	14	8	850	752	66	945	250	1085	0,1436	260,6	68,92	32,33	361,84
Отвод 90 ППМ-720	700	720	11	8	1000	860	70	1828	230	1980	0,3439	247,6	72,59	77,39	397,58
Отвод 90 ППМ-820	800	820	11	9	1100	960	70	2068	230	2230	0,4364	317,7	83,08	98,20	498,98
Отвод 90 ППМ-920	900	920	14	10	1200	1060	70	2300	230	2470	0,5377	495,7	93,01	120,99	709,70
Отвод 90 ППМ-1020	1000	1020	14	11	1250	1160	70	2432	230	2610	0,6256	579,0	103,2	140,76	822,98

Отводы в ППМ изоляции с углом поворота 60°.

Марка изолированного отвода.	Диаметр стальной трубы, мм		Толщи на стенки, мм		L	Основные размеры изолированного отвода, мм					Расход изоляции м ³	Масса, кг			
	По усл. проходу Ду	По наружному диаметру Дн	отвода	трубы		Диаметр трубы с изоляцией, Диз	Толщина слоя изоляции а	Длина отвода I ₁	Длина патрубка I ₂	Длина изолированног о участка I ₃		отвода	патрубков	изоляции	Всего элемента
Отвод 60 ППМ-530	500	530	12	7	550	655	67,5	630	261	770	0,0895	86,0	60,36	20,15	166,52
Отвод 60 ППМ-630	600	630	14	8	600	752	66	740	255	880	0,1165	173,8	70,29	26,22	270,31
Отвод 60 ППМ-720	700	720	11	8	700	860	70	1256	233	1410	0,2449	171,4	73,54	35,11	300,05
Отвод 60 ППМ-820	800	820	11	9	700	960	70	1320	227	1480	0,2896	197,0	81,99	65,17	344,16
Отвод 60 ППМ-920	900	920	14	10	750	1060	70	1480	218	1640	0,3570	310,2	88,16	80,33	478,69
Отвод 60 ППМ-1020	1000	1020	14	11	800	1160	70	1644	211	1820	0,4363	388,2	94,69	98,15	581,05

Отводы в ППМ изоляции с углом поворота 45°.

Марка изолированного отвода.	Диаметр стальной трубы, мм		Толщина стенки, мм		L	Основные размеры изолированного отвода, мм					Расход изоляции м ³	Масса, кг			
	По усл. проходу Ду	По наружному диаметру Дн	отвода	трубы		Диаметр трубы с изоляцией, Диз	Толщина слоя изоляции	Длина отвода I ₁	Длина патрубка I ₂	Длина изолированного участка I ₃		отвода	патрубков	изоляции	Всего элемента
Отвод 45 ППМ-530	500	530	12	7	450	655	67,5	420	243	560	0,0484	65,0	56,20	10,89	132,09
Отвод 45 ППМ-630	600	630	14	8	500	752	66	500	252	640	0,0655	130,3	69,46	14,74	214,50
Отвод 45 ППМ-720	700	720	11	8	600	860	70	964	252	1110	0,9821	133,4	79,53	22,11	235,04
Отвод 45 ППМ-820	800	820	11	9	650	960	70	964	260	1120	0,1260	169,9	93,91	28,36	292,17
Отвод 45 ППМ-920	900	920	14	10	700	1060	70	1300	268	1460	0,1573	262,3	108,37	35,39	106,07
Отвод 45 ППМ-1020	1000	1020	14	11	700	1160	70	1316	278	1490	0,1920	289,5	124,76	43,21	457,47

Тройники.

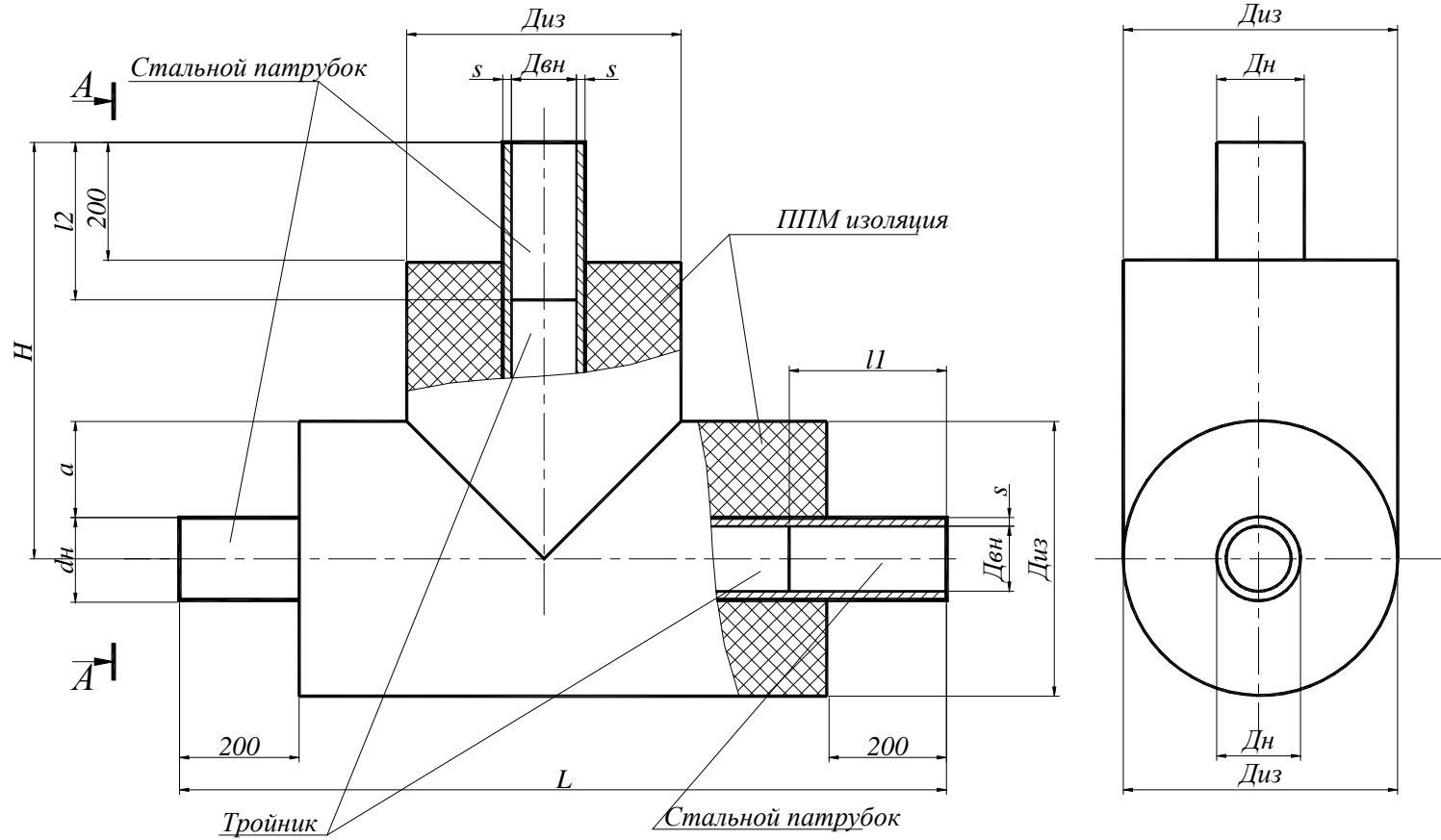


Рис. № 13. Тройник равнопроходной.

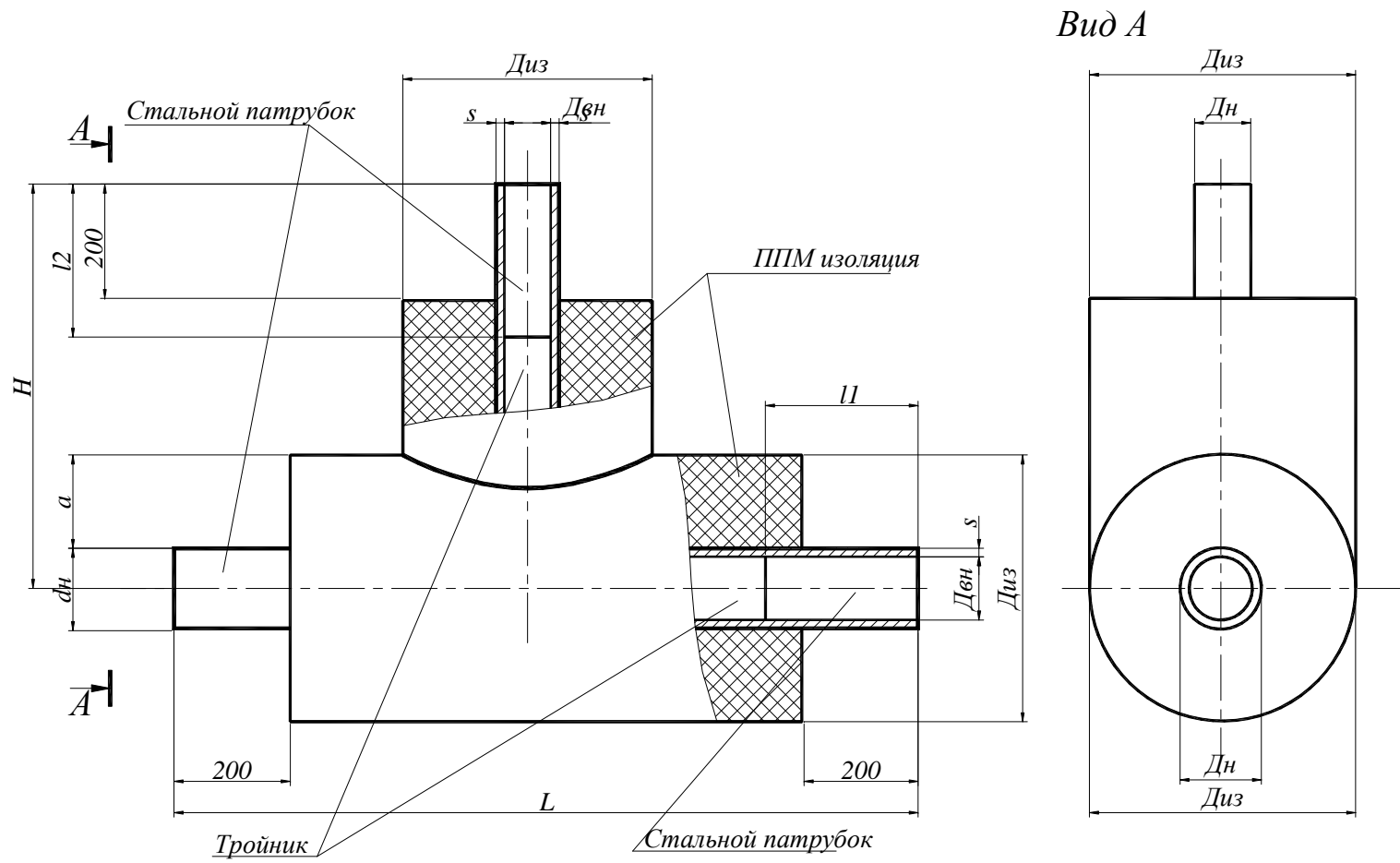


Рис. № 14. Тройник переходной.

Тройник равнопроходной.

Марка изолированного равнопроходного тройника	Условный проход, мм Ду	Наружный диаметр, мм Дн	Толщина стенки трубы, мм S	Основные размеры изолированного тройника, мм						Расход изоляции м ³	Масса, кг			
				Диаметр трубы с изоляцияй, Диз	Толщина слоя изоляцияй	Н	Л	Длина патрубка I ₁	Длина патрубка I ₂		Тройника	Патрубка	Изоляции	Всего элемента
Тройник ППИМ-530x8	500	530	7	655	67,5	700	1050	250	255	0,1337	154,9	87,31	30,087	272,29
Тройник ППИМ-630x8	600	630	8	752	66	785	1250	250	255	0,1899	239,9	104,06	42,73	386,69
Тройник ППИМ-720x9	700	720	8	860	70	830	1330	230	250	0,2708	350,8	112,05	60,95	523,79
Тройник ППИМ-820x9	800	820	9	960	70	880	1430	230	250	0,3345	484,0	128,23	75,27	687,49
Тройник ППИМ-920x10	900	920	10	1060	70	990	1630	230	250	0,4395	626,01	143,56	98,9	868,47
Тройник ППИМ-1020x10	1000	1020	11	1160	70	1040	1830	230	250	0,5438	965,6	159,32	122,37	1247,29

Тройник переходной.

Марка изолированного переходного тройника	Условный проход, мм		Наружный диаметр, мм		Толщина стенки трубы, мм		Основные размеры изолированного тройника								Расход изоляции	Масса, кг			
							Диаметр трубы с изоляция ей		Толщина слоя изоляции		Н	L	Длина патрубка в			Тройника	Патрубка	Изоляц.	Всего элемента.
	Д _у	d _у	Д _н	d _н			S ₁	S ₂	Д _{из}	d _{из}			a ₁	a ₂					
1	2	3	4	5	6	7	8	9	10	11	12	13	14	15	16	17	18	19	20
Тройник ППМ-530х8-325х6	500	300	530	325	8	6	655	414	67,5	44,5	675	1200	250	250	0,103	103,1	60,37	23,3	186,8
Тройник ППМ-530х8-377х9		350		377	8	9	655	466	67,5	44,5	650	1200	250	225	0,103	104,9	63,12	23,3	191,4
Тройник ППМ-530х8-426х7		400		426	8	7	655	517	67,5	45,5	675	1200	250	250	0,107	106,6	67,85	24,1	198,6
Тройник ППМ-630х8-219х6	600	200	630	219	8	6	752	309	66	45	715	1100	250	260	0,100	112,2	69,08	22,5	203,8
Тройник ППМ-630х8-273х6		250		273	8	6	752	359	66	43	680	1100	250	225	0,331	112,4	71,21	74,5	258,1
Тройник ППМ-630х8-325х6		300		325	8	6	752	414	66	44,5	725	1200	250	250	0,382	130,8	76,47	86,0	293,3
Тройник ППМ-630х8-377х9		350		377	8	9	752	466	66	44,5	700	1200	250	225	0,384	132,8	79,22	86,5	298,6
Тройник ППМ-630х8-426х7		400		426	8	7	752	517	66	45,5	745	1300	250	250	0,436	153,3	83,95	98,1	335,4
Тройник ППМ-630х8-530х8		500		530	8	8	752	655	66	67,5	745	1300	250	250	0,462	157,9	83,37	104,1	345,4
Тройник ППМ-720х9-273х6	700	250	720	273	9	6	860	359	70	43	725	1210	230	225	0,147	147,4	82,38	33,2	263
Тройник ППМ-720х9-325х6		300		325	9	6	860	414	70	44,5	770	1210	230	250	0,499	148,4	87,65	112,4	348,5
Тройник ППМ-720х9-377х9		350		377	9	9	860	466	70	44,5	745	1210	230	225	0,502	149,7	90,39	113,0	353,1
Тройник ППМ-720х9-426х7		400		426	9	7	860	517	70	45,5	790	1360	230	250	0,597	194,3	95,12	134,3	423,8
Тройник ППМ-720х9-530х8		500		530	9	8	860	655	70	67,5	795	1360	230	255	0,626	218,1	95,0	140,9	454,1
Тройник ППМ-720х9-630х8		600		630	9	6	860	752	70	66	835	1360	230	255	0,641	236,4	103,2	144,3	483,9
Тройник ППМ-820х9-273х6	800	250	820	273	9	6	960	359	70	43	775	1210	230	225	0,165	167,9	83,49	37,2	288,6
Тройник ППМ-820х9-325х6		300		325	9	6	960	414	70	44,5	820	1210	230	250	0,618	171,4	88,75	139,0	399,2
Тройник ППМ-820х9-377х9		350		377	9	9	960	466	70	44,5	795	1210	230	225	0,621	183,5	91,50	139,7	414,7
Тройник ППМ-820х9-426х7		400		426	9	7	960	517	70	45,5	840	1460	230	250	0,809	281,8	96,23	182,2	560,3
Тройник ППМ-820х9-530х8		500		530	9	8	960	655	70	67,5	845	1460	230	255	0,841	285,3	96,10	189,4	570,8
Тройник ППМ-820х9-630х8		600		630	9	8	960	752	70	66	845	1460	230	255	0,852	296,1	104,31	191,7	592,2
Тройник ППМ-820х9-720х9		700		720	9	9	960	860	70	70	880	1460	230	250	0,884	376,8	112,43	199,1	688,3

1	2	3	4	5	6	7	8	9	10	11	12	13	14	15	16	17	18	19	20
Тройник ППМ-920x10-219x7	900	200	920	219	10	7	1060	309	70	45	860	1210	230	260	0,183	166,36	100,55	41,3	308,2
Тройник ППМ-920x10-273x6		250		273	10	6	1060	359	70	43	825	1210	230	225	0,741	233,4	102,67	166,7	502,8
Тройник ППМ-920x10-325x6		300		325	10	6	1060	414	70	44,5	870	1210	230	250	0,749	232,6	107,93	168,5	509,1
Тройник ППМ-920x10-377x9		350		377	10	9	1060	466	70	44,5	975	1080	230	225	0,645	235,8	110,68	145,2	491,7
Тройник ППМ-920x10-426x7		400		426	10	7	1060	517	70	45,5	890	1460	230	250	0,981	314,4	115,41	220,8	650,6
Тройник ППМ-920x10-530x8		500		530	10	8	1060	655	70	67,5	895	1460	230	255	1,015	316,8	115,28	228,5	660,6
Тройник ППМ-920x10-630x8		600		630	10	8	1060	752	70	66	935	1460	230	255	1,032	333,9	123,49	232,2	689,6
Тройник ППМ-920x10-720x9		700		720	10	9	1060	860	70	70	930	1660	230	250	1,238	444,06	131,61	278,5	854,2
Тройник ППМ-920x10-820x9		800		820	10	9	1060	960	70	70	930	1660	230	250	1,254	459,66	132,21	282,1	874,1
Тройник ППМ-1020x10-219x6		1000		200	1020	219	10	6	1160	309	70	45	910	1210	230	260	0,201	261,9	121,98
Тройник ППМ-1020x10-273x6	250		273	10		6	1160	359	70	43	875	1210	230	225	0,201	261,6	124,11	45,2	431
Тройник ППМ-1020x10-325x6	300		325	10		6	1160	414	70	44,5	920	1210	230	250	0,204	262,1	129,37	46,1	437,6
Тройник ППМ-1020x10-377x9	350		377	10		9	1160	466	70	44,5	895	1210	230	225	0,204	663,2	132,12	46,1	841,4
Тройник ППМ-1020x10-426x7	400		426	10		7	1160	517	70	45,5	940	1460	230	250	0,269	351,8	136,85	60,6	549,3
Тройник ППМ-1020x10-530x8	500		530	10		8	1160	655	70	67,5	945	1460	230	255	0,281	363,9	136,72	63,2	563,9
Тройник ППМ-1020x10-630x8	600		630	10		8	1160	752	70	66	945	1460	230	255	0,285	440,6	144,93	64,1	649,7
Тройник ППМ-1020x10-720x9	700		720	10		9	1160	860	70	70	980	1660	230	250	0,348	530,6	153,05	78,4	762,1
Тройник ППМ-1020x10-820x9	800		820	10		9	1160	960	70	70	980	1660	230	250	0,354	537,4	153,65	79,8	770,9
Тройник ППМ-1020x10-920x10	900		920	10		10	1160	1060	70	70	1040	1860	230	250	0,421	663,8	164,07	94,8	922,7

Переходы.

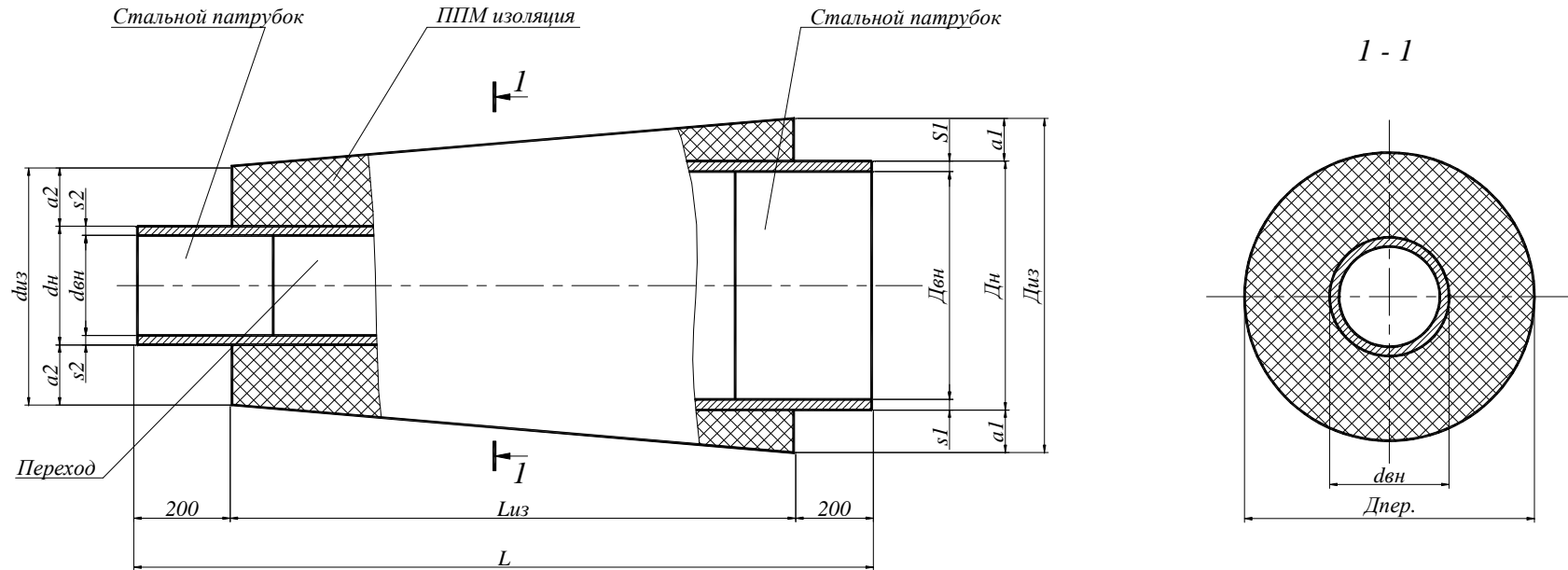


Рис. № 15. Переходник.

1. За основу изделия приняты переходы стальные бесшовные сварные на давление $P_y \leq 10$ МПа (≤ 100 кгс/см²) по ГОСТ 17376-83*.
2. Патрубки приняты из стальных труб, отвечающих требованиям «Правил устройства и безопасной эксплуатации трубопроводов пара и горячей воды», утвержденных Госгортехнадзором РФ Постановлением № 45 от 18. 10. 1994 г.
3. Масса изоляции переходов определена исходя из плотности пенополимерминеральной изоляции 225 кг/м³.
4. При изготовлении переходов необходимо руководствоваться требованиями ГОСТ 17376-83* с СНиП 41-02-2003 «Тепловые сети».

Переходы.

Марка изолированного перехода	Размеры, мм.							Основные размеры изоляционного перехода, мм.					Расход изоляции	Масса, кг.			
	Условный проход		Наружный диаметр		Толщина стенки трубы		L	Диаметр изолированного перехода		Толщина слоя изоляции		Длина изолир. участка		Перехода	Пагубка	Изоляции	Всего элемента
	D _y	d _y	D _n	d _n	S ₁	S ₂		D _{из}	d _{из}	a ₁	a ₂						
1	2	3	4	5	6	7	8	9	10	11	12	13	14	15	16	17	18
Переход ППМ-К 530x8-325x9	500	300	530	325	8	9	990	655	414	62,5	44,5	590	0,193	53,3	38,0	43,5	134,7
Переход ППМ-К 530x8-377x9		350	530	377	8	9	875	655	466	62,5	44,5	475	0,163	42,8	42,7	36,8	122,3
Переход ППМ-К 530x8-426x9		400	530	426	8	9	760	655	517	62,5	45,5	360	0,131	31,4	45,4	29,4	106,2
Переход ППМ-К 630x8-325x6	600	300	630	325	8	6	1220	752	414	61	44,5	820	0,293	87,4	46,0	65,8	199,2
Переход ППМ-К 630x8-426x7		400	630	426	8	7	985	752	517	61	45,5	585	0,230	65,2	53,5	51,6	170,3
Переход ППМ-К 630x8-530x8		500	630	530	8	8	745	752	655	61	67,5	345	0,172	36,2	52,9	38,6	127,7
Переход ППМ-К 720x9-426x7	700	400	720	426	9	7	1190	860	517	70	45,5	790	0,368	100,7	62,2	82,8	245,7
Переход ППМ-К 720x9-530x8		500	720	530	9	8	950	860	655	70	67,5	550	0,317	71,7	61,6	71,4	204,7
Переход ППМ-К 720x9-630x8		600	720	630	9	8	715	860	752	70	66	315	0,192	37,0	69,7	43,2	149,9

1	2	3	4	5	6	7	8	9	10	11	12	13	14	15	16	17	18
Переход ППМ-К 820x9-426x7	800	400	820	426	9	7	1430	960	517	70	45,5	1030	0,520	147,6	62,8	116,9	327,3
Переход ППМ-К 820x9-530x8		500	820	530	9	8	1190	960	655	70	62,5	790	0,489	118,7	62,2	110,1	291,0
Переход ППМ-К 820x9-630x8		600	820	630	9	8	955	960	752	70	66	555	0,362	84,0	70,3	81,4	235,7
Переход ППМ-К 820x9-720x9		700	820	720	9	9	750	960	860	70	70	350	0,258	48,6	79,0	58,2	185,8
Переход ППМ-К 920x10-530x8	900	500	920	530	10	8	1425	1060	655	70	62,5	1025	0,678	203,6	72,7	152,6	428,8
Переход ППМ-К 920x10-630x8		600	920	630	10	8	1188	1060	752	70	61	788	0,547	162,1	80,7	123,1	365,9
Переход ППМ-К 920x10-720x8		700	920	720	10	8	975	1060	860	70	70	575	0,450	118,8	89,4	101,2	309,5
Переход ППМ-К 920x10-820x9		800	920	820	10	9	750	1060	960	70	70	350	0,289	66,0	90,0	65,1	221,1
Переход ППМ-К 1020x10-530x8	1000	500	1020	530	10	8	1655	1160	655	70	62,5	1255	0,883	228,1	84,3	198,8	511,2
Переход ППМ-К 1020x10-630x8		600	1020	630	10	8	1420	1160	752	70	61	1020	0,751	193,4	92,4	169,0	454,7
Переход ППМ-К 1020x10-720x9		700	1020	720	10	9	1215	1160	860	70	70	815	0,674	158,0	101,1	151,5	410,6
Переход ППМ-К 1020x10-820x9		800	1020	820	10	10	985	1160	960	70	70	585	0,509	113,3	101,7	114,6	329,5
Переход ППМ-К 1020x10-920x10		900	1020	920	10	10	754	1160	1060	70	70	354	0,324	75,0	112,1	72,8	259,9

Скорлупы.

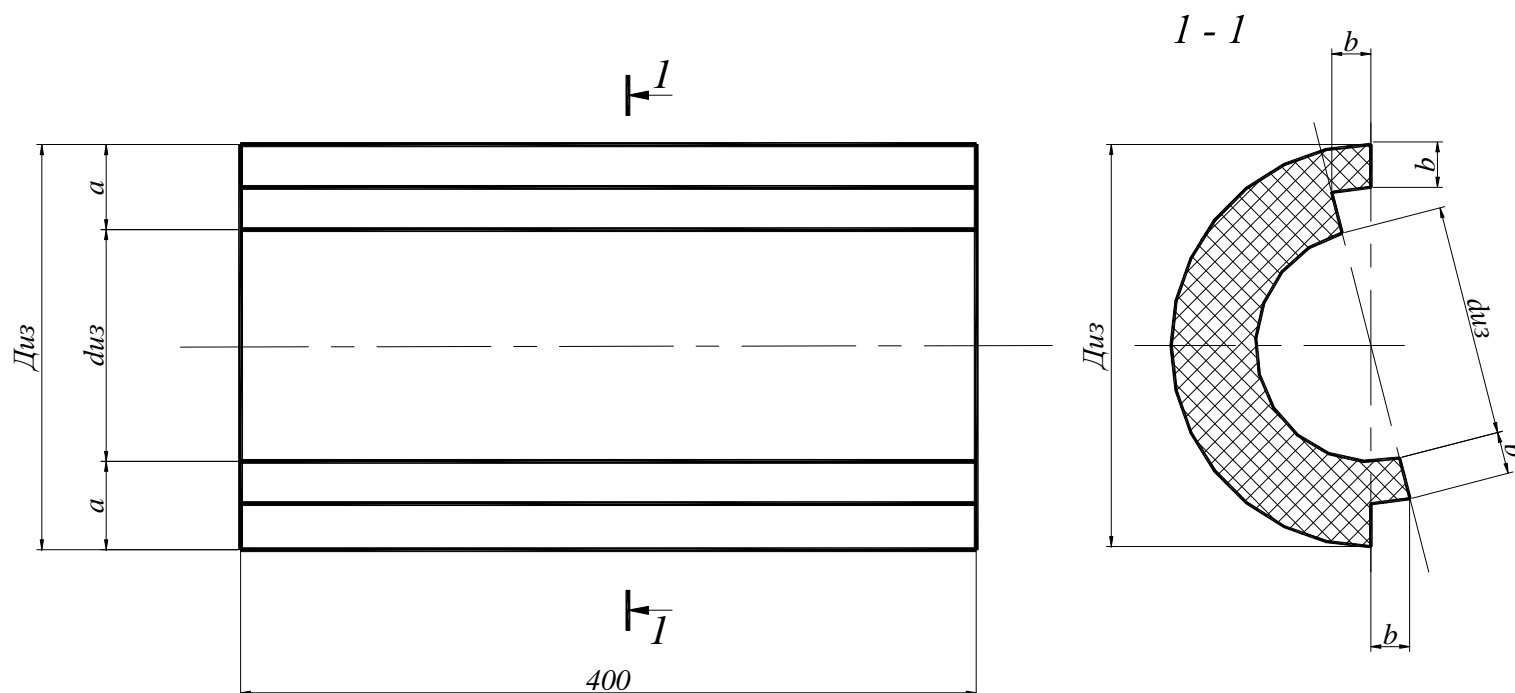


Рис. №16. скорлупы из ППИ изоляции.

1. Скорлупы предназначены для изоляции стыков труб и фасонных изделий на прямых участках трассы при бесканальной прокладке теплопроводов, а также для изоляции стыков труб и изделий канальных участков бесканальной прокладки.
2. Масса скорлупы определена исходя из плотности ППИ изоляции 225 кг/м^3 .
3. Длина скорлупы (400 мм с допуском по длине $0 \dots 5 \text{ мм}$) назначена исходя из условия стыковки труб и фасонных изделий.

Скорлупы из ППМ изоляции.

Трубы		Скорлупы					
Марка	Диаметр условного прохода, мм D_y	Марка	Размеры , мм				Масса, кг
			$D_{из}$	$d_{из}$	a	b	
ППМ-530	500	СППМ-530	655	534	60,5	30,25	10,16
ППМ-630	600	СППМ-630	752	634	59	29,5	11,55
ППМ-720	700	СППМ-720	860	724	68	34	15,22
ППМ-820	800	СППМ-820	960	824	68	34	17,14
ППМ-920	900	СППМ-920	1060	924	68	34	19,06
ППМ-1020	1000	СППМ-1020	1160	1024	68	34	20,98

Заделка стыков труб на прямых участках теплопроводов монолитной ППМ.

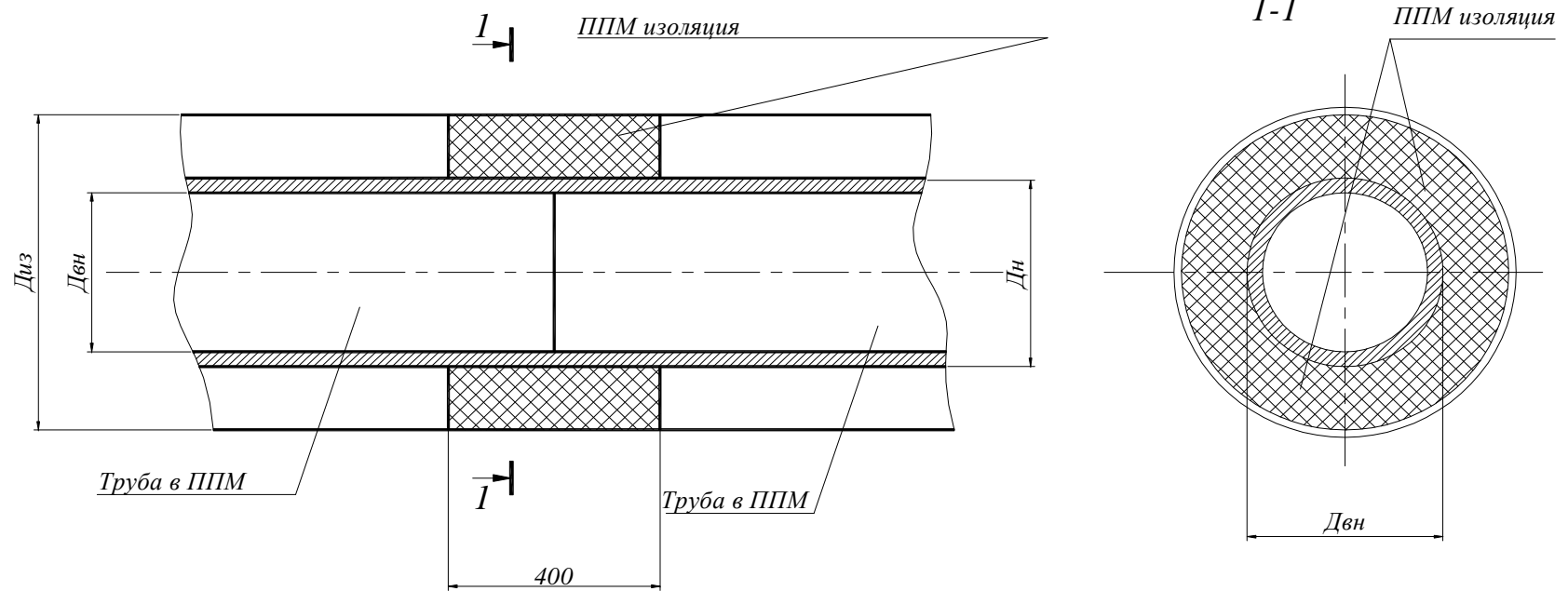


Рис. №17. Заделка стыков труб на прямых участках теплопроводов.

Заделка стыков трубопроводов.

Марка трубы	Диаметр условного прохода трубы D_y , мм	Наружный диаметр трубопровода с изоляцией D_n , мм	Толщина изоляции a , мм	Объем пенополимерминеральной изоляции (ППМ), m^3
ППМ-530	500	655	62,5	0,0465
ППМ-630	600	752	61	0,0529
ППМ-720	700	860	70	0,0695
ППМ-820	800	960	70	0,0782
ППМ-920	900	1060	70	0,087
ППМ-1020	1000	1160	70	0,0958

Изоляция стыков труб ППМ изоляцией.

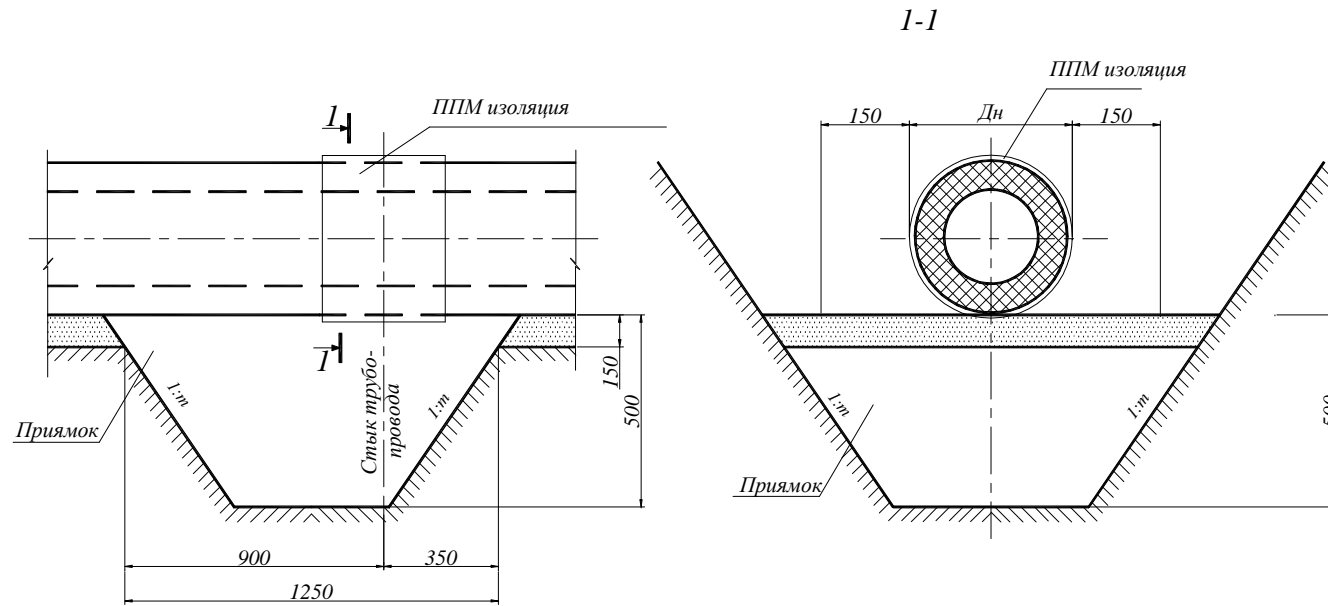


Рис. №18. Устройство прямока на участках бесканальной прокладки труб.

1. Стыки, изолированные монолитными ППМ скорлупами, предназначены для применения при бесканальной прокладке теплопроводов, а также канальных участков бесканальной прокладки, при температуре наружного воздуха 5...25 °С.
2. Порядок производства работ по изоляции стыков трубопроводов дан в пояснительной записке.

Изоляция стыков труб ППМ скорлупами.

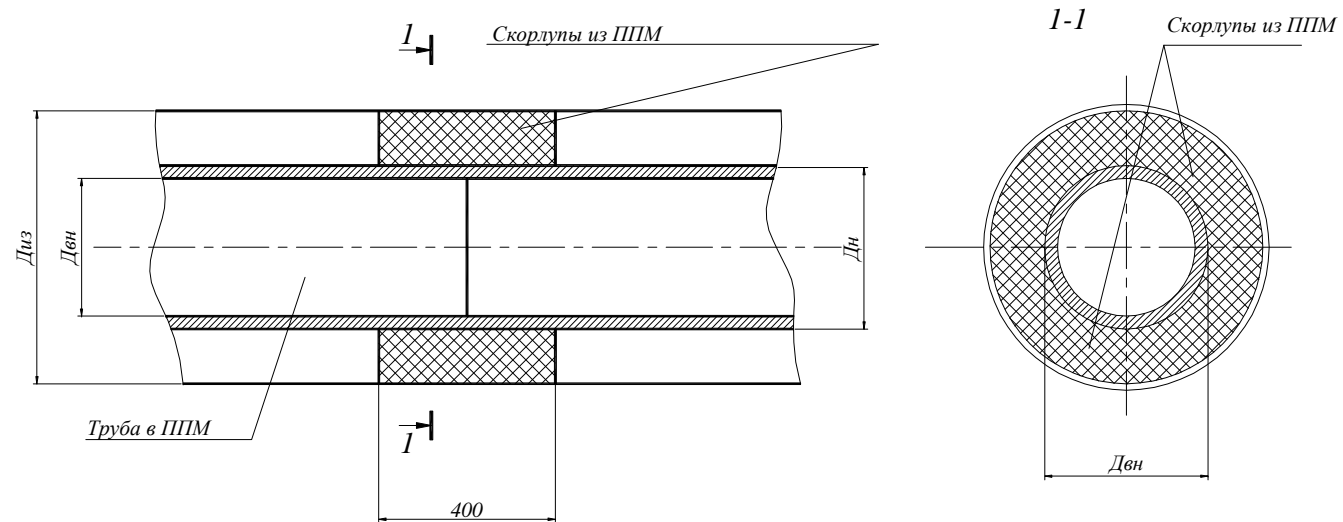


Рис. №19. Заделка стыков труб ППМ скорлупами.

Таблица №19

Марка трубы	Диаметр условного прохода стальной трубы D_y , мм	Марка скорлуп	Количество скорлуп, шт	Объем одной скорлупы, m^3
ППМ-530	500	СППМ-530	2	0,0233
ППМ-630	600	СППМ-630	2	0,0265
ППМ-720	700	СППМ-720	2	0,0347
ППМ-820	800	СППМ-820	2	0,0391
ППМ-920	900	СППМ-920	2	0,0435
ППМ-1020	1000	СППМ-1020	2	0,0479

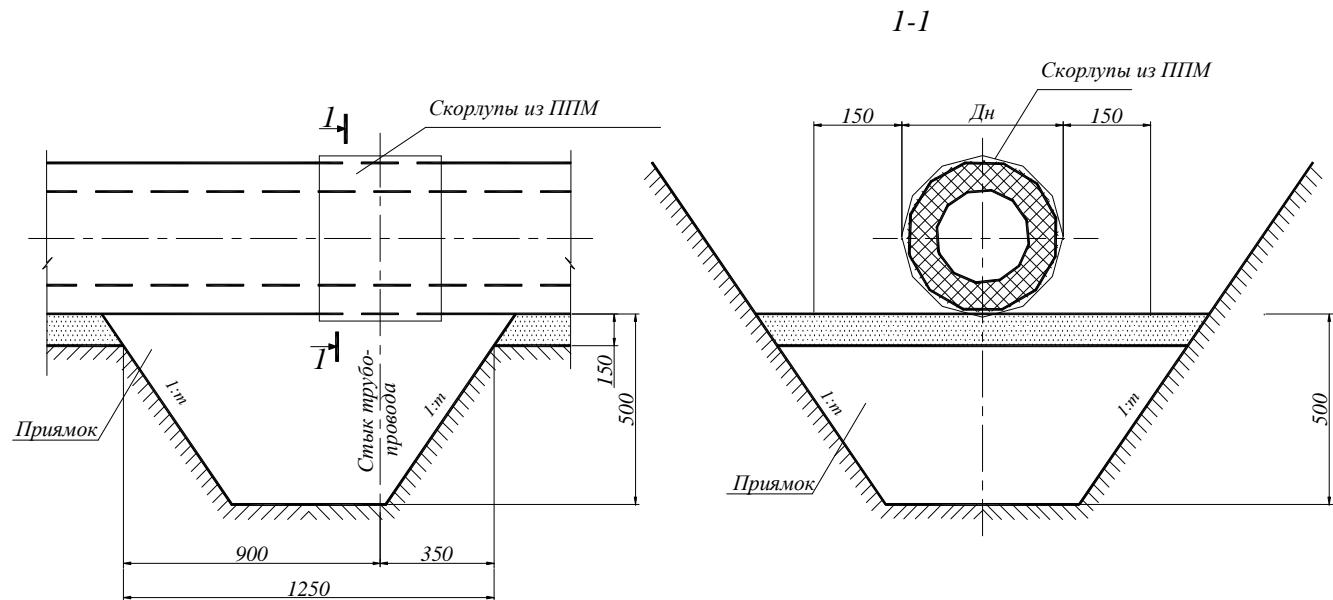


Рис. № 20. Устройство прямка на участках бесканальной прокладки труб.

1. Стыки, изолированные пенополимерминеральными скорлупами, предназначены для применения при бесканальной прокладке теплопроводов, а также канальных участков бесканальной прокладки, при температуре наружного воздуха ниже 5°C , либо выше 25°C .
2. Порядок производства работ по изоляции стыков трубопроводов дан в пояснительной записке.
3. Скорлупы из пенополимерминеральной изоляции приведены на рисунке №16.

Скользящая хомутовая опора.

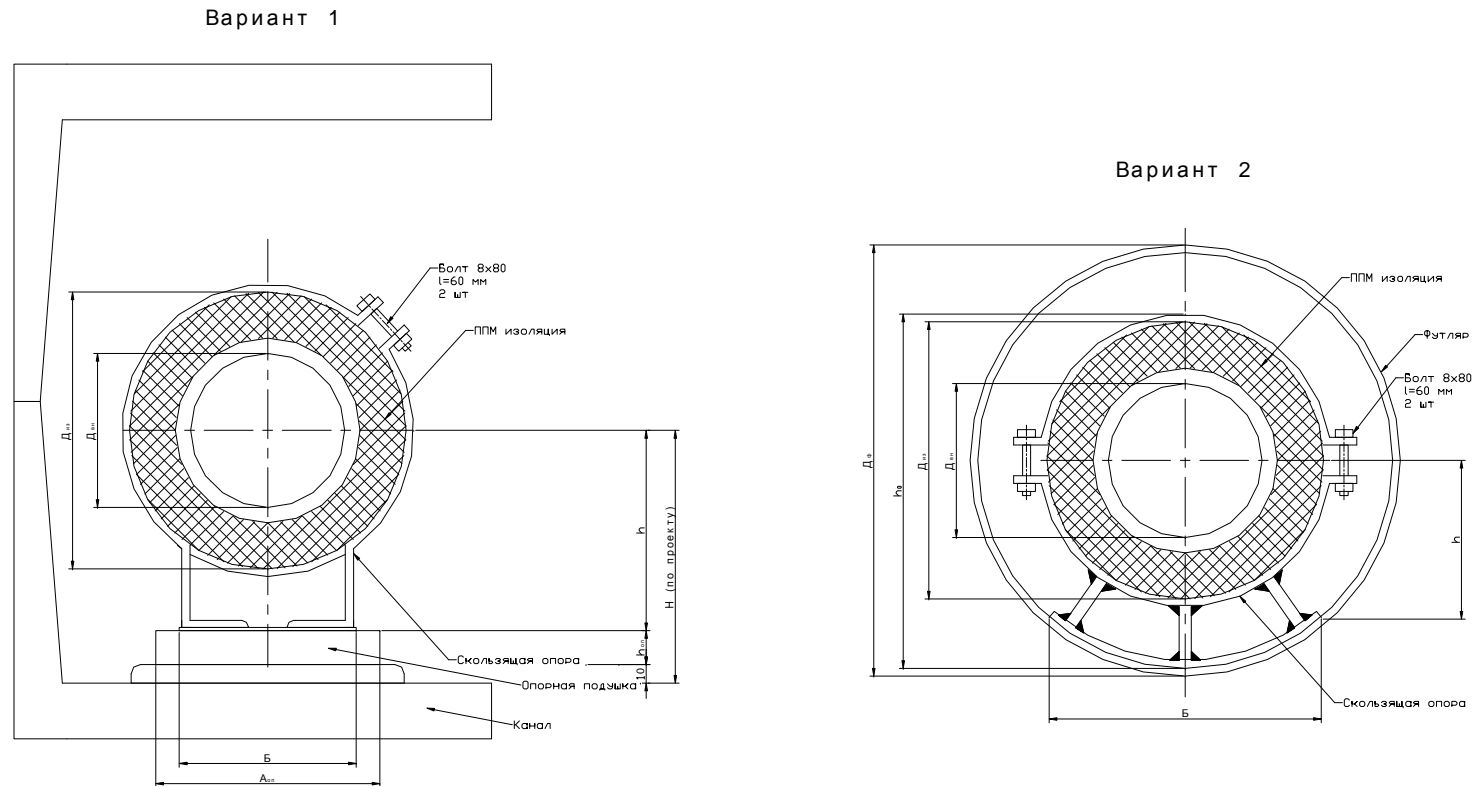


Рис. №21. Установка скользящих опор.

1. Скользящие хомутовые опоры применяются при прокладке теплосети в каналах и футлярах.
2. Прокладка труб в футлярах применяется при бестраншейной укладке теплопроводов.
3. Перед протаскиванием труб в футляры опоры устанавливаются на трубопроводы без нарушения заводской изоляции.
4. Между металлоконструкциями опор и футляров прокладывается безосновной рулонный материал в 1 слой.
5. Опорные подушки приняты по серии 3.006.1-2.87, вып.2.
6. При монтаже сместить край опоры относительно закладного элемента опорной подушки на 50 мм. В направлении теплового перемещения.
7. На трущиеся поверхности нанести слой графитовой или другой смазки.
8. После установки скользящих опор произвести приварку хомутов и стяжку их до обжатия теплопроводов.
9. После стяжки болтами произвести повторную окраску элементов скользящей опоры в местах приварки и повреждения заводской изоляции

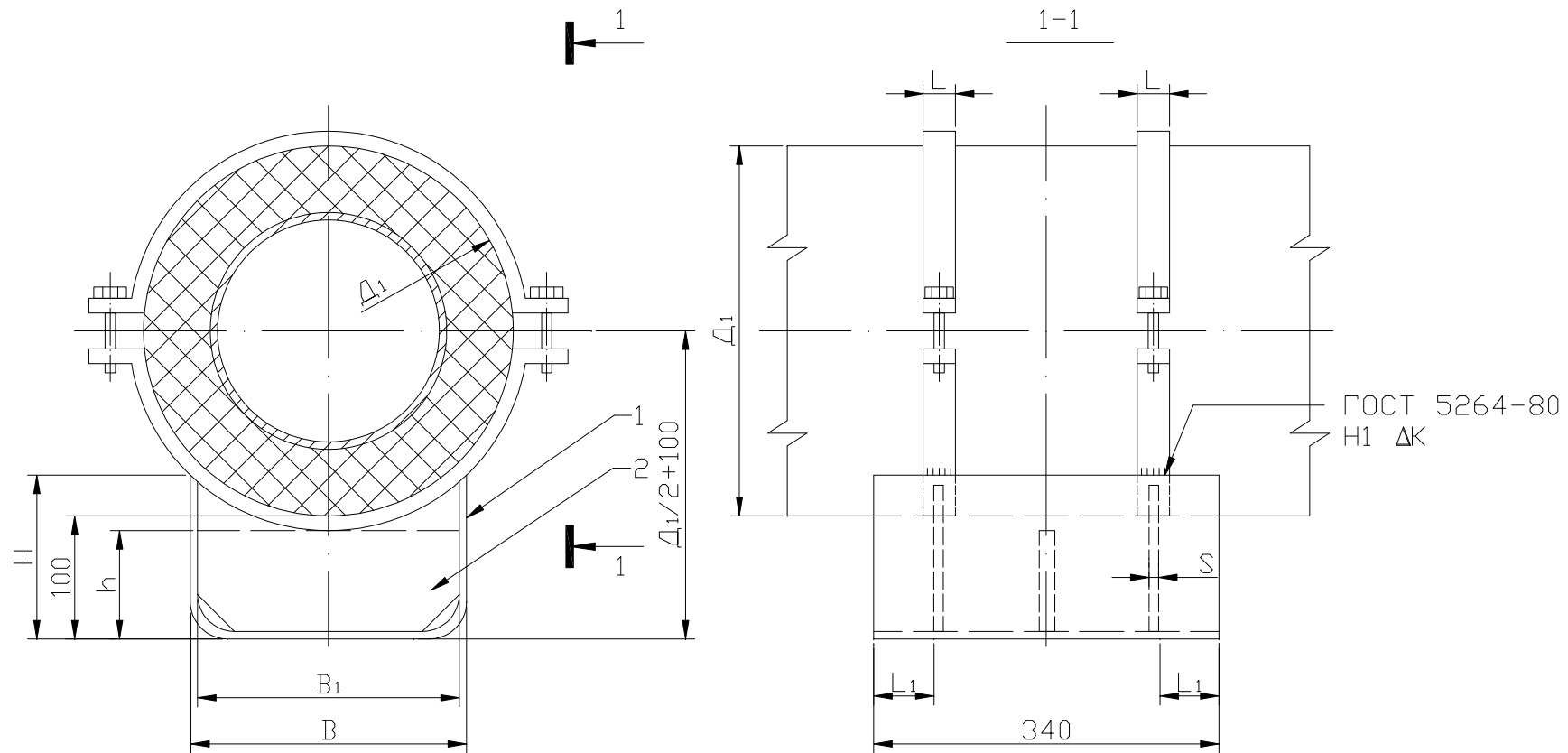


Рис. № 22. Скользящая хомутовая опора.

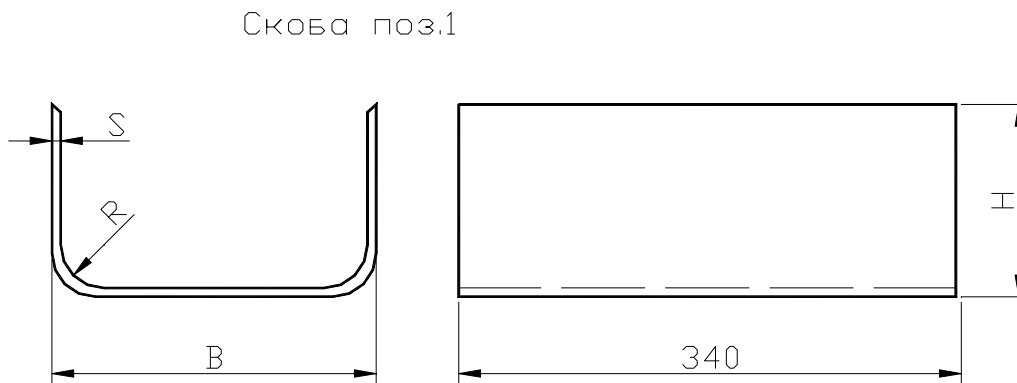
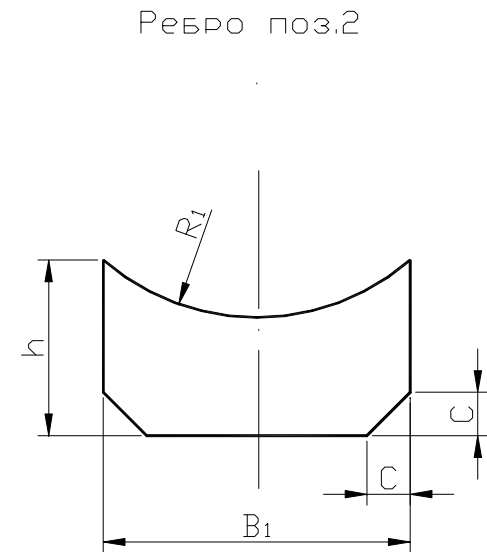
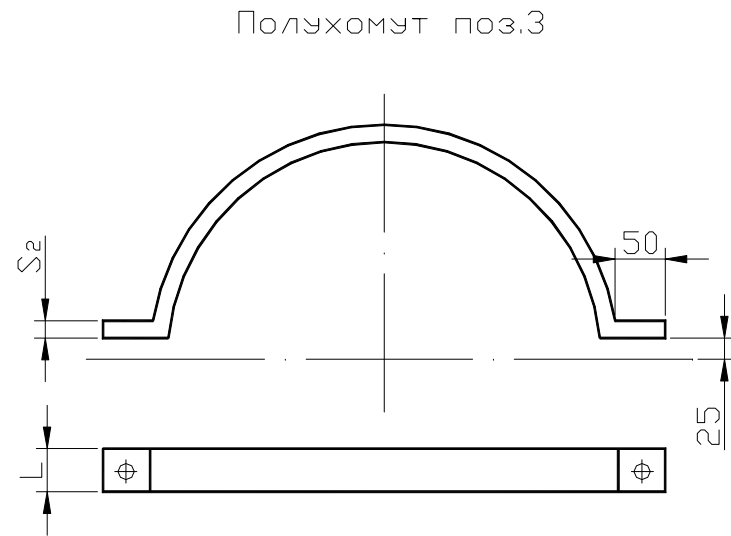


Рис. № 23. Элементы скользящей опоры.

1. Установочный чертеж скользящей опоры смотреть на рисунке №22.
2. Сварка элементов опоры производится по всему периметру соприкосновения; катет шва $k_f = 5 \dots 6$ мм; электроды Э42 по ГОСТ 9467-75.
3. Скользящую опору покрасить краской БТ-177 по ГОСТ 5631-79 за два раза или другими равноценными материалами.
4. Элементы скользящих опор (поз.1,2) выполняются без чертежа по таблице № 23.

Установки скользящей опоры.

№ поз.	1						2						3			
Наим.	Скоба						Ребро						Полухомут			
Обозн.	Основные размеры, мм					Масса, кг	Основные размеры, мм					Масса, кг	Сеч.	Разв. длина	Масса, кг	
Ду/Д1, м	Н	В	R	S	Разв. длина		h	R	В	S	C					
500/655	109	380	6	6	616,84	9,815	98	327	366	6	8	1,51	80x6	1094	4,099	
600/752	143	500	6	6	804,84	12,806	132	373	486	6	8	2,70	80x6	1246	4,665	
700/860	128	500	8	8	781,12	16,572	117	425	482	6	8	2,375	80x6	1415	5,3	
800/960	198	700	8	8	1121,1	23,785	185	478	682	8	10	7,085	80x8	1581	7,893	
900/1060	180	700	8	8	1085,1	23,021	167	528	682	8	10	6,396	80x8	1742	8,698	
1000/1160	165	700	10	10	1061,4	28,148	152	577	678	8	10	5,787	80x8	1905	9,51	

Таблица №23

Спецификация на одну опору.

№ поз.	1		2		3		4		5		7		Всего, кг.						
Наименование	Скоба		Ребро		Полухомут		Болт		Гайка		Шайба								
Количество	1		2		4		4		4		8								
Материал	S ГОСТ 19903-74 Лист ВСт.3*ГОСТ 16523-89 S=3мм				S ГОСТ 5681-57 Лист ВСт.3*ГОСТ 14637-89 S=4мм		Ст.20 ГОСТ 1050-88		Ст.20 ГОСТ 1050-89		Ст.20 ГОСТ 1050-90								
ГОСТ	-				-		ГОСТ 7798-70		ГОСТ 5915-70		ГОСТ 9065-69								
Обозначения		Размеры	Масса, кг	Размеры	Масса, кг		Сеч.	Разв. Длина	Масса, кг		Разм.	Масса, кг		Разм.	Масса, кг				
Ду	Д1				Ед.	Общ.			Ед.	Общ.		Ед.			Общ.	Ед.	Общ.	Ед.	Общ.
500	655	6x109x380	9,82	6x98x366	1,5	3	80x6	1095	4,1	16,4	M 12x80	0,09	0,36	M 12	0,015	0,06	0,01	0,048	29,688
600	752	6x143x500	12,8	6x132x486	2,7	5,4	80x6	1246	4,7	18,8		0,09	0,36			0,06	0,01	0,048	37,468
700	860	8x128x500	16,6	6x117x482	2,4	4,8	80x6	1416	5,3	21,2		0,09	0,36			0,06	0,01	0,048	43,068
800	960	8x198x700	23,8	10x185x682	7,1	14,2	80x8	1581	7,9	31,6		0,09	0,36			0,06	0,01	0,048	70,068
900	1060	8x180x700	23	10x167x682	6,4	12,8	80x8	1742	8,7	34,8		0,09	0,36			0,06	0,01	0,048	71,068
1000	1160	10x165x700	28,1	10x152x678	5,8	11,6	80x8	1905	9,5	38		0,09	0,36			0,06	0,01	0,048	78,168

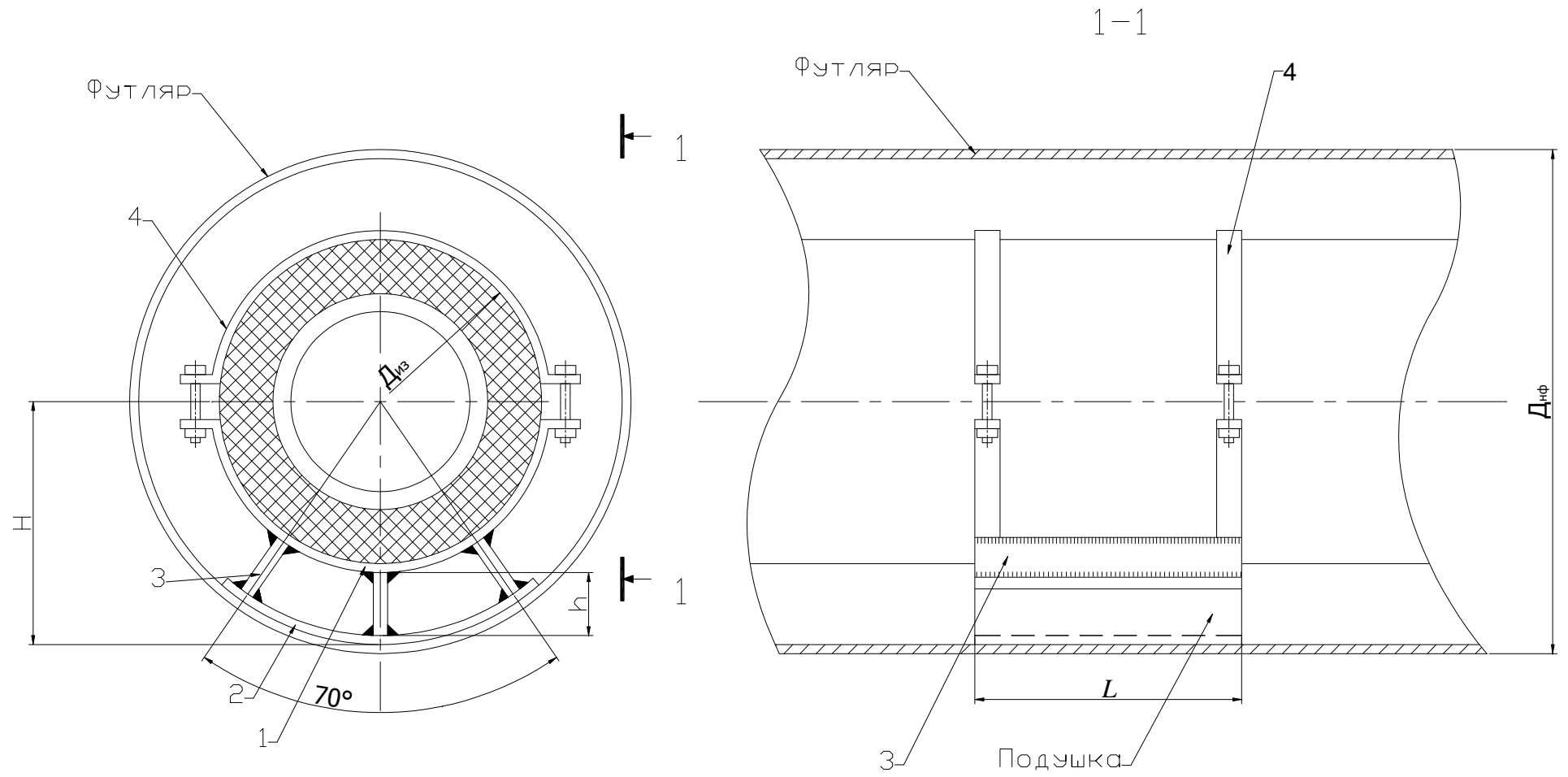


Рис. №24. Скользящая хомутовая опора при прокладке труб в футляре.

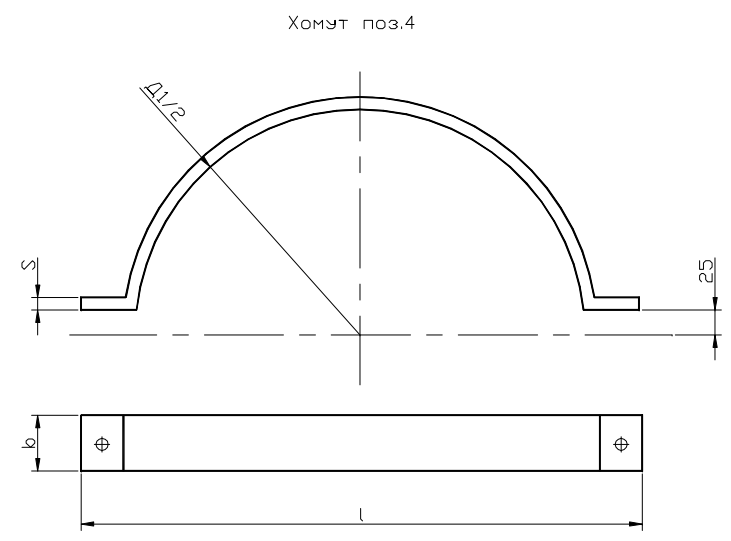
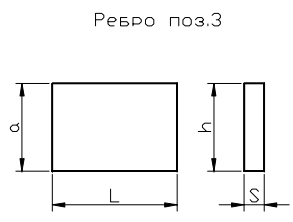
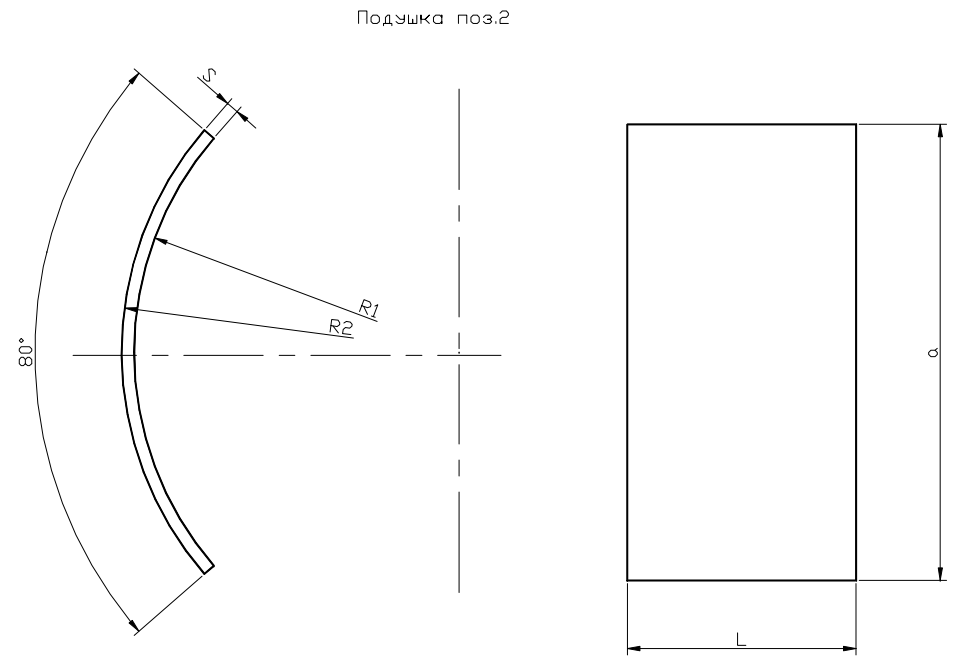
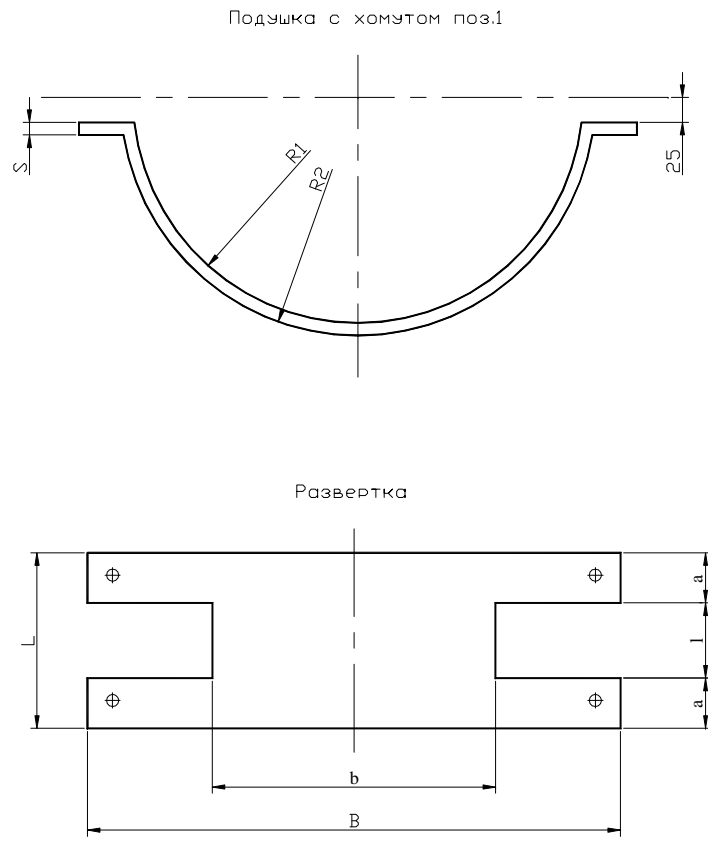


Рис. № 25. Детали скользящей хомутовой опоры при прокладке труб в футляре.

1. Прокладка труб в футлярах применяется как при осевых перемещениях трубопроводов, так и при боковых.
2. Опоры устанавливаются на трубопроводы перед протаскиванием труб в футляры без нарушения заводской изоляции
3. Металлоконструкции окрашиваются краской БТ-177 ГОСТ 5631-79 за 2 раза или другими равноценными материалами.
4. Защитное покрытие футляров принимается по ГОСТ 9.602-89, а торцы заделываются просмоленными материалами на глубину 200 мм.
5. В случае применения футляра с другой толщиной стенки размера h опоры следует соответственно скорректировать.
6. Сварку производить электродом типа Э-42 по ГОСТ 9467-75. Варить сплошным швом.
7. Усилие при затягивании хомутов не должно превышать 0,8 МПа.

Таблица № 24

Размеры футляров скользящей хомутовой опоры.

D _y	D _{из}	Размеры футляра			H	h
		D _y	D _ф ×S	D _{вн ф}		
500	655	900	920×7	906	453	106,5
600	752	1000	1020×8	1004	502	106
700	860	1200	1220×8	1204	602	188
800	960	1200	1220×8	1204	602	98
900	1060	1400	1420×8	1404	702	148
1000	1160	1500	1530×10	1510	755	149

Спецификация на одну опору.

№ поз.	1		2		3			4		5			6			7			Всего , кг.		
Наименование	Подушка с полухому тами		Подушка ахSxL		Ребро hхSxL			Полухомут		Болт			Гайка			Шайба					
Количество	1		1		3			2		4			4			8					
Материал	ГОСТ 3680-57 при s=3мм Лист ВСт.3* ГОСТ 16523-89				ГОСТ 5881-67 при s=4мм Лист ВСт.3* ГОСТ 14637-89					Ст.20 ГОСТ 1050-88			Ст.20 ГОСТ 1050-89			Ст.20 ГОСТ 1050-90					
ГОСТ	-		-		-			-		ГОСТ 7798-70			ГОСТ 5915-70			ГОСТ 9065-69					
Обозначения	Масса, кг		Размер, мм		Масса, кг		Размер, мм		Масса, кг		Масса, кг		Разм		Масса, кг		Разм			Масса, кг	
Ду/Диз	Дф																				
500/655	900	9,71	632x6x230	6,8	120x6x230	1,29	3,87	4,03	8,06	М 12x80	0,09	0,36	М 12	0,015	0,06	М 12	0,006	0,048	28,9		
600/752	1000	11,09	701x6x230	7,54	120x6x230	1,29	3,87	4,59	9,18										32,1		
700/860	1200	12,64	840x6x230	9,04	166x6x230	1,79	5,37	5,23	10,46										37,9		
800/960	1200	18,79	840x8x230	12,06	114x8x230	1,64	4,92	7,77	15,54										51,7		
900/1060	1400	20,75	980x8x230	14,06	164x8x230	2,35	7,05	8,58	17,16										59,4		
1000/1160	1500	22,73	1054x8x230	15,12	167x8x230	2,39	7,17	9,39	18,78										64,2		

Таблица № 25а.

Размеры деталей скользящей опоры при прокладке труб в футляре.

№ поз.	1									2					3				4			
	Подушка с полухомутами, мм								Масса, кг	Подушка, мм					Масса, кг	Ребро, мм			Полухомут, мм		Масса, кг	
	R1	R2	b	B	L	l	S	a		R1	R2	L	S	a		h	L	S	Масса, кг	Сеч.		B
500/655	327,5	334	488	1083	230	70	6	80	9,7092	447	453	230	6	632	6,8049	120	230	6	1,2863	80x6	1077	4,032
600/752	376	382	564	1234	230	70	6	80	11,089	496	502	230	6	701	7,5409	120	230	6	1,2917	80x6	1228	4,5983
700/860	430	436	649	1404	230	70	6	80	12,636	596	602	230	6	840	9,0431	166	230	6	1,7868	80x6	1398	5,233
800/960	480	488	728	1563	230	70	8	80	18,787	594	602	230	8	840	12,057	114	230	8	1,6361	80x8	1557	7,7723
900/1060	530	538	809	1724	230	70	8	80	20,746	694	702	230	8	980	14,06	164	230	8	2,3537	80x8	1718	8,5761
1000/1160	580	588	890	1887	230	70	8	80	22,726	747	755	230	8	1054	15,122	167	230	8	2,3968	80x8	1881	9,3886

Изолирование неподвижных опор.

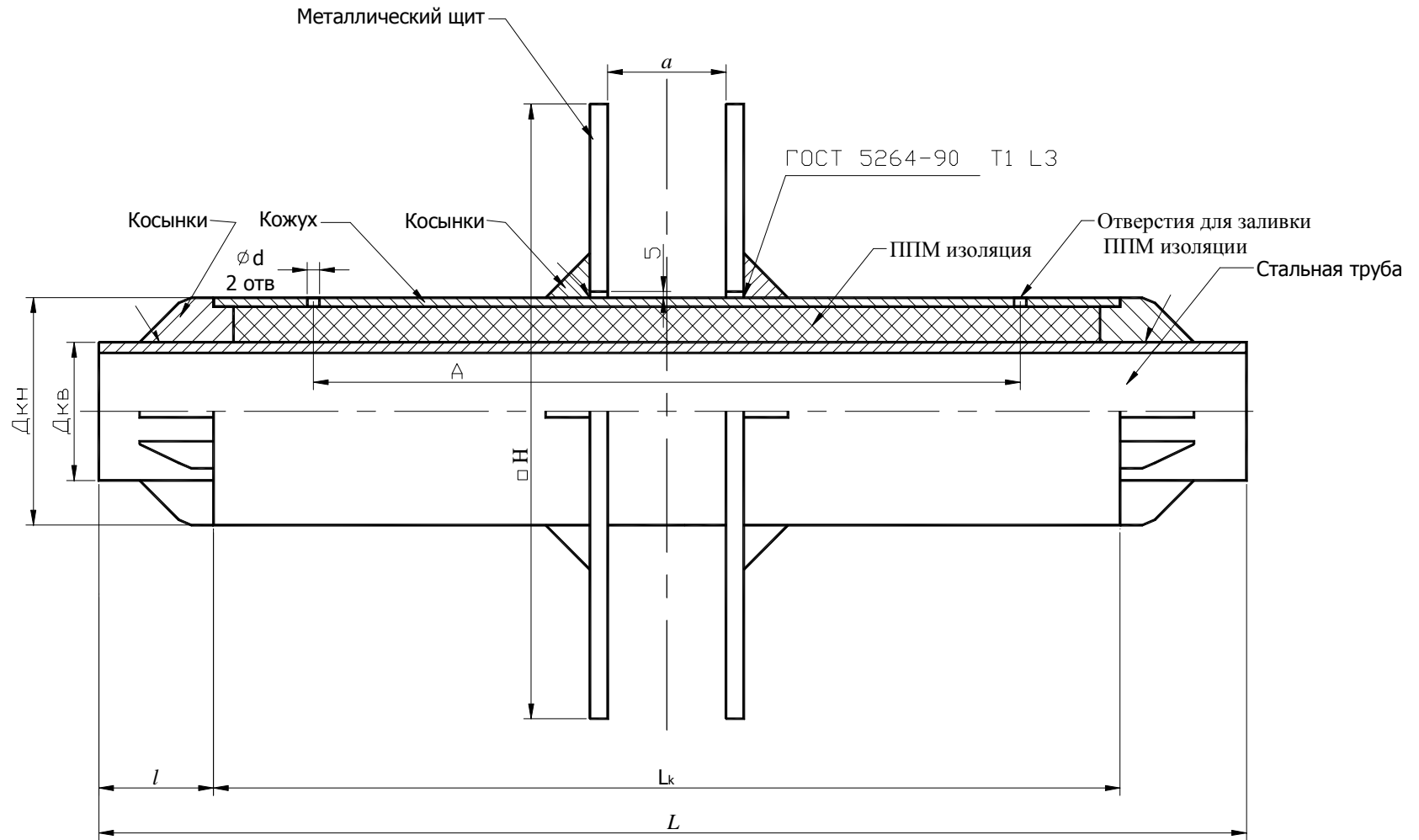


Рис. №26. Неподвижная опора в ППМ изоляции. Исполнение 1.

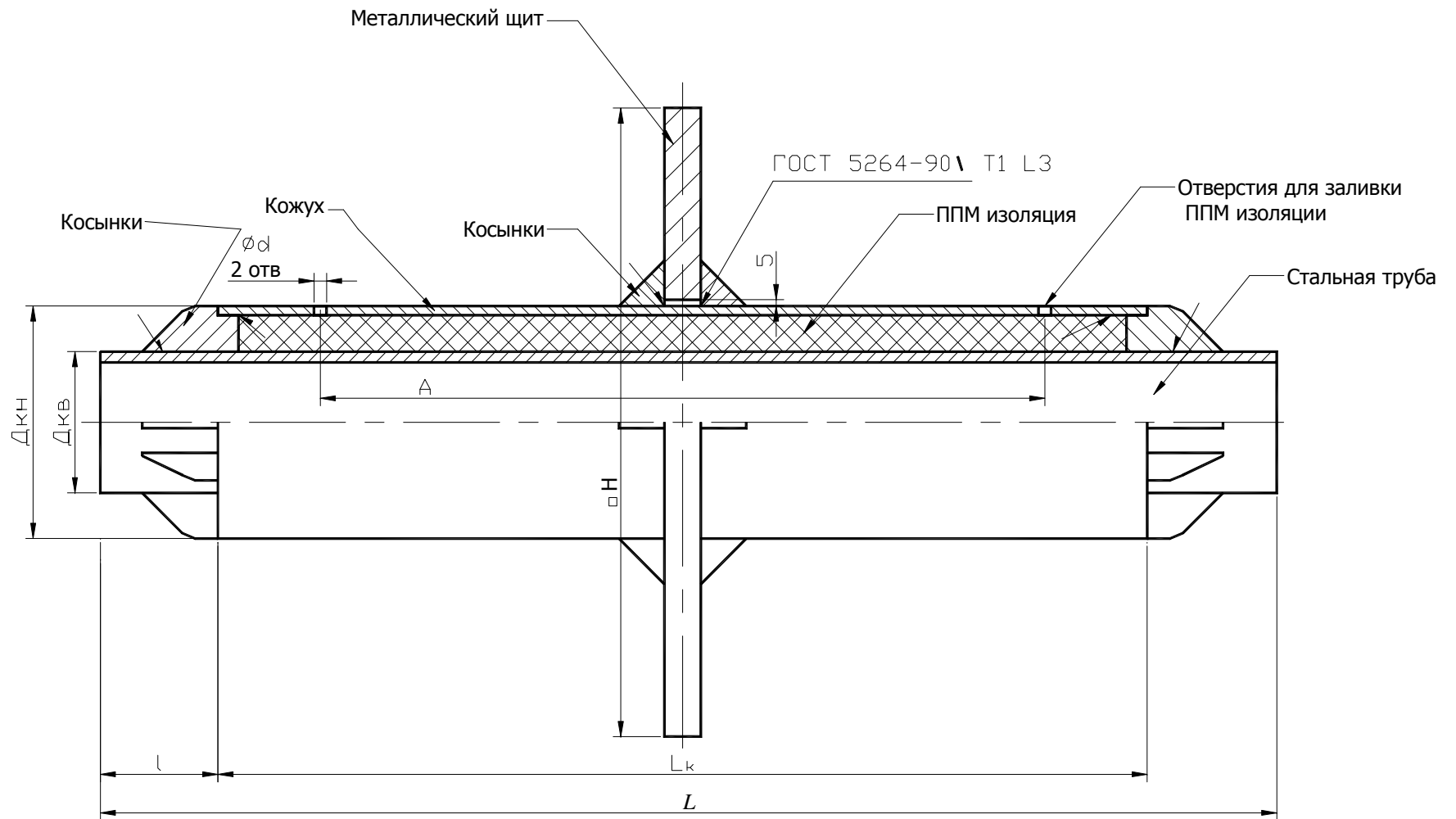


Рис. № 27. Неподвижная опора в ППМ изоляции. Исполнение 2.

Неподвижная опора. Исполнение 1.

Марка неподвижной опоры	Диаметр условного прохода D _y , мм	Диаметр кожуха наружный D _{кн} , мм	Диаметр кожуха внутренний D _{кв} , мм	Размеры, мм							Приблизительная масса НО, кг
				L	L _к	l	H	A	d	a	
НО-12	500	630	530	1800	1400	200	900	800	70	400	516,6
НО-13	600	720	630	1900	1500	200	1000	900			-
НО-14	700	820	720			200	1100				-
НО-15	800										
НО-16	900										
НО-17	1000										

Таблица №27

Неподвижная опора. Исполнение 2.

Марка неподвижной опоры	Диаметр условного прохода D _y , мм	Диаметр кожуха наружный D _{кн} , мм	Диаметр кожуха внутренний D _{кв} , мм	Размеры, мм						Приблизительная масса НО, кг
				L	L _к	l	H	A	d	
НО-12	500	630	530	1400	1000	200	900	650	70	401,5
НО-13	600	720	630	1500	1500		1000	700		-
НО-14	700	820	720				1100			-
НО-15	800									
НО-16	900									
НО-17	1000									

Порядок установки и изолирования неподвижной опоры.

1. Соединение эл. сваркой кожуха с теплопроводом (стальной трубой) косынками.
2. Установка паронитовых колец на кожух.
3. Крепление железного щита на кожух при помощи косынок.
4. Электроизоляция кожуха изолом или стеклотканью.
5. Установка по межосевым расстояниям собранных неподвижных опор.
6. Армирование опоры, установка дренажных труб.
7. Бетонирование щита опоры.
8. Врезка теплопровода в существующую сеть.
9. Заливка неподвижной опоры ППМ изоляцией через отверстия в кожухе.

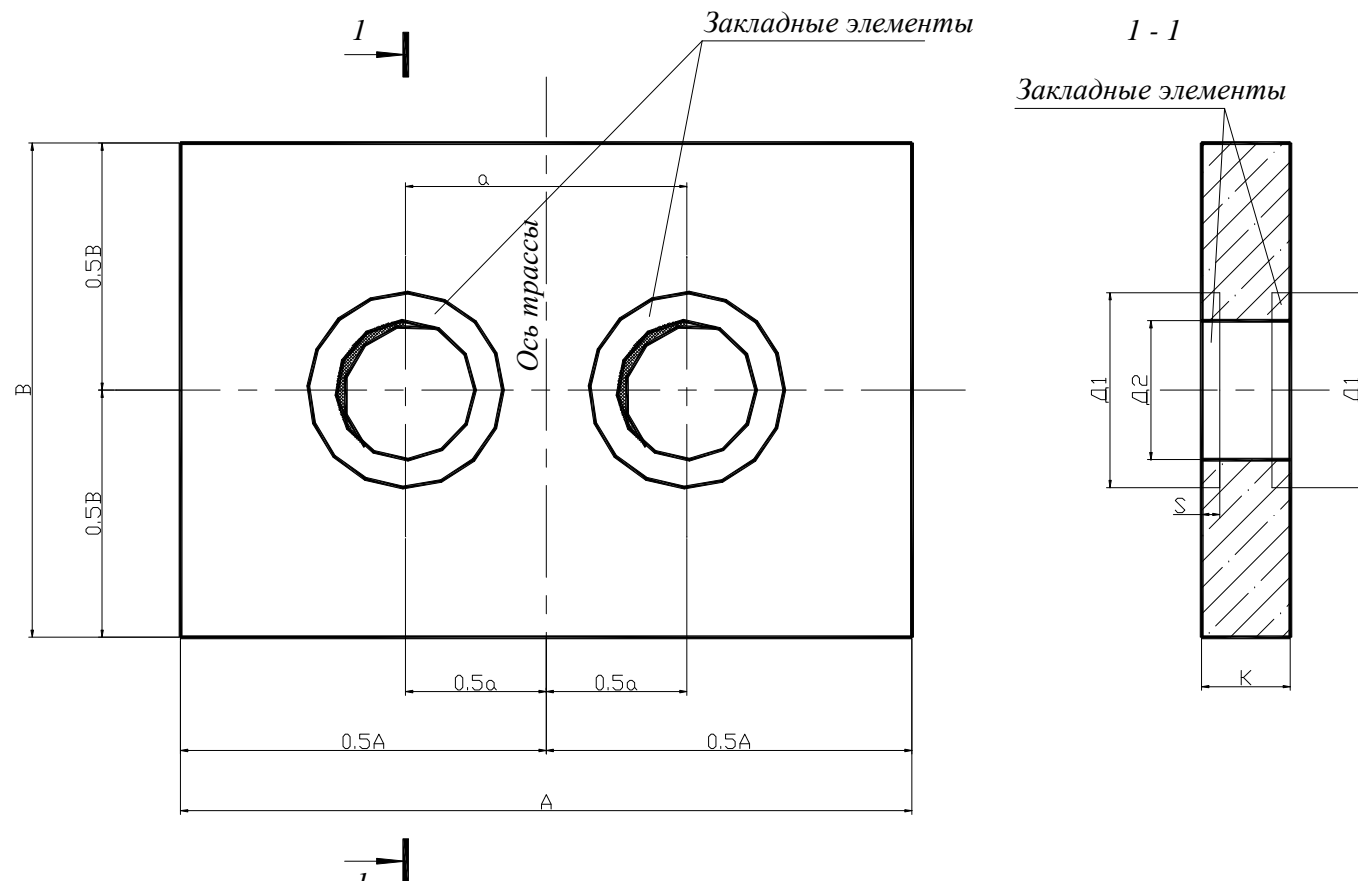


Рис. №30. Железобетонный щит. Исполнение 1.

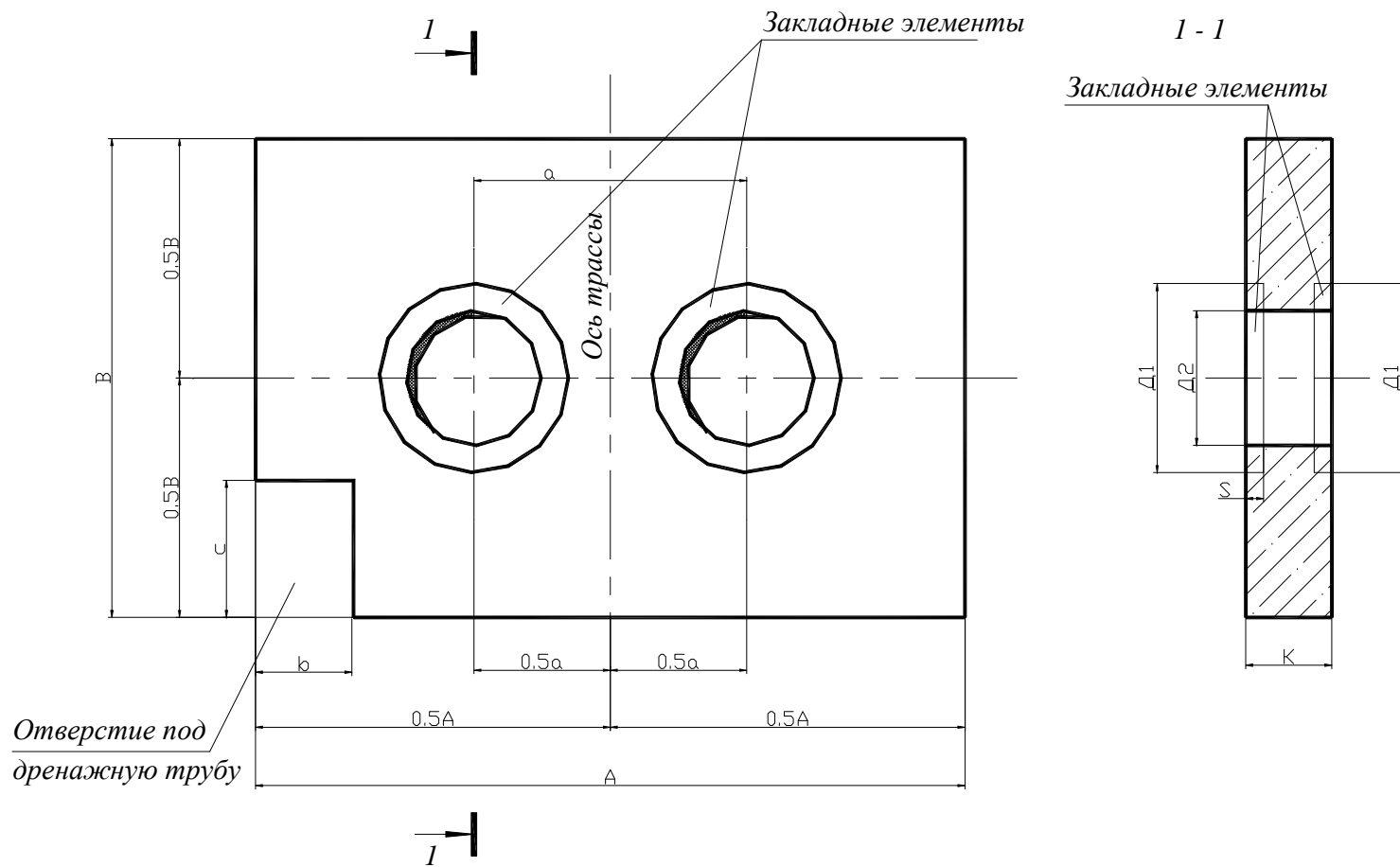


Рис. №31. Железобетонный щит. Исполнение 2.

1. Класс и объем бетона, размеры железобетонных щитов приведены в таблице №30 и №31.
2. Армирование железобетонных опорных щитов и конструкция закладных элементов, в зависимости от нагрузки определяется по конкретным условиям проектирования.

Железобетонный щит. Исполнение 1.

Марка щита	Ду/Диз	Осевая сила, тс	Размеры, мм				Минимальная глубина заложения, мм			Марка бетона	Объем бетона, м3	Масса бетона, т
			А	В	К	а	Верха трубы	Оси трубы	Низа щита			
ЖОЩ 3-12-1	500/655	50, 100	3000	1500	400	1000	1000	1327,5	2077,5	В12,5 М-50	1,53	4,59
ЖОЩ 3-13-1	600/752	50, 100,150	3000	1500	400	1300	1000	1376	2126	В12,5 М-51	1,44	4,33
ЖОЩ 3-14-1	700/860	50, 100,150	3600	1800	500	1400	1000	1430	2180	В12,5 М-52	2,65	7,97
ЖОЩ 3-15-1	800/960	50, 100,150	3600	1800	500	1500	1000	1480	2230	В12,5 М-53	2,51	7,54
ЖОЩ 3-16-1	900/1060	50, 100,150	4100	2400	500	1600	1000	1530	2280	В12,5 М-54	4,03	12,11
ЖОЩ 3-17-1	1000/1160	50, 100,150	4100	2400	500	1700	1000	1580	2330	В12,5 М-55	3,86	11,59

Таблица №31

Железобетонный щит. Исполнение 2.

Марка щита	Ду/Диз	Осевая сила, тс	Размеры, мм						Минимальная глубина заложения, мм			Марка бетона	Объем бетона, м3	Масса бетона, т
			А	В	К	с	в	а	Верха трубы	Оси трубы	Низа щита			
ЖОЩ 3-12-2	500/655	50, 100	3000	1500	400	300	500	1000	1000	1327,5	2077,5	В12,5 М-50	1,47	4,41
ЖОЩ 3-13-2	600/752	50, 100,150	3000	1500	400	300	500	1300	1000	1376	2126	В12,5 М-51	1,38	4,15
ЖОЩ 3-14-2	700/860	50, 100,150	3600	1800	500	300	500	1400	1000	1430	2180	В12,5 М-52	2,58	7,75
ЖОЩ 3-15-2	800/960	50, 100,150	3600	1800	500	400	500	1500	1000	1480	2230	В12,5 М-53	2,41	7,24
ЖОЩ 3-16-2	900/1060	50, 100,150	4100	2400	500	400	500	1600	1000	1530	2280	В12,5 М-54	3,93	11,81
ЖОЩ 3-17-2	1000/1160	50, 100,150	4100	2400	500	400	500	1700	1000	1580	2330	В12,5 М-55	3,76	11,29

1. Каналы укладываются на подготовленное и уплотненное песчаное основание, а трубы – на опоры КПО с прокладкой 1 слоя безосновного рулонного материала.
2. Конструкция крепления стенок траншей принимается в ППР.
3. Расстояние между скользящими опорами принимается по проекту, но не более L_{max} (см. таблицу 32).
4. Канальные участки теплотрасс проектируются в соответствии с указаниями серии 3.006.1-2.87.

Таблица №32

Диам. условного прохода трубы D_u , мм	Условное обозначение канала	Размеры, мм													
		Наружный диаметр трубопровода с изоляцией $D_{нз}$	l	a	б	в	г	h	A	Б	В	Г	Е	Е ₁	Не более L_{max} .
500	КН-6	655	710	2100	90	110	1110	595	3500	1600	1900	1500	905	1100	10000
600	КС-300-150	752	800	2960	120	230	1520	640	4800	2250	2550	2150	1070		
700		860	900					690					1120		
800		960	1000					740					1170		
900	КС-360-100	1060	1100	3560	150	260	1820	950	5500	2600	2900	2500	1410	1500	12000
1000		1160	1200					1000					1460		

Объем работ на 10 пм теплотрассы.

Тип прокладки	Дорожные работы	Земляные работы	Песчаная подготовка	Гравий	Объем грунта, вытесненного 10 пм. канала.	Общий объем вытесненного грунта
	м ²					
К-500	40,0	76,0	12,0	2,2	31,7	43,7
К-600	53,0	133,6	14,6		60,0	74,6
К-700						
К-800						
К-900	60,0	165,8	16,0		84,6	100,6
К-1000						

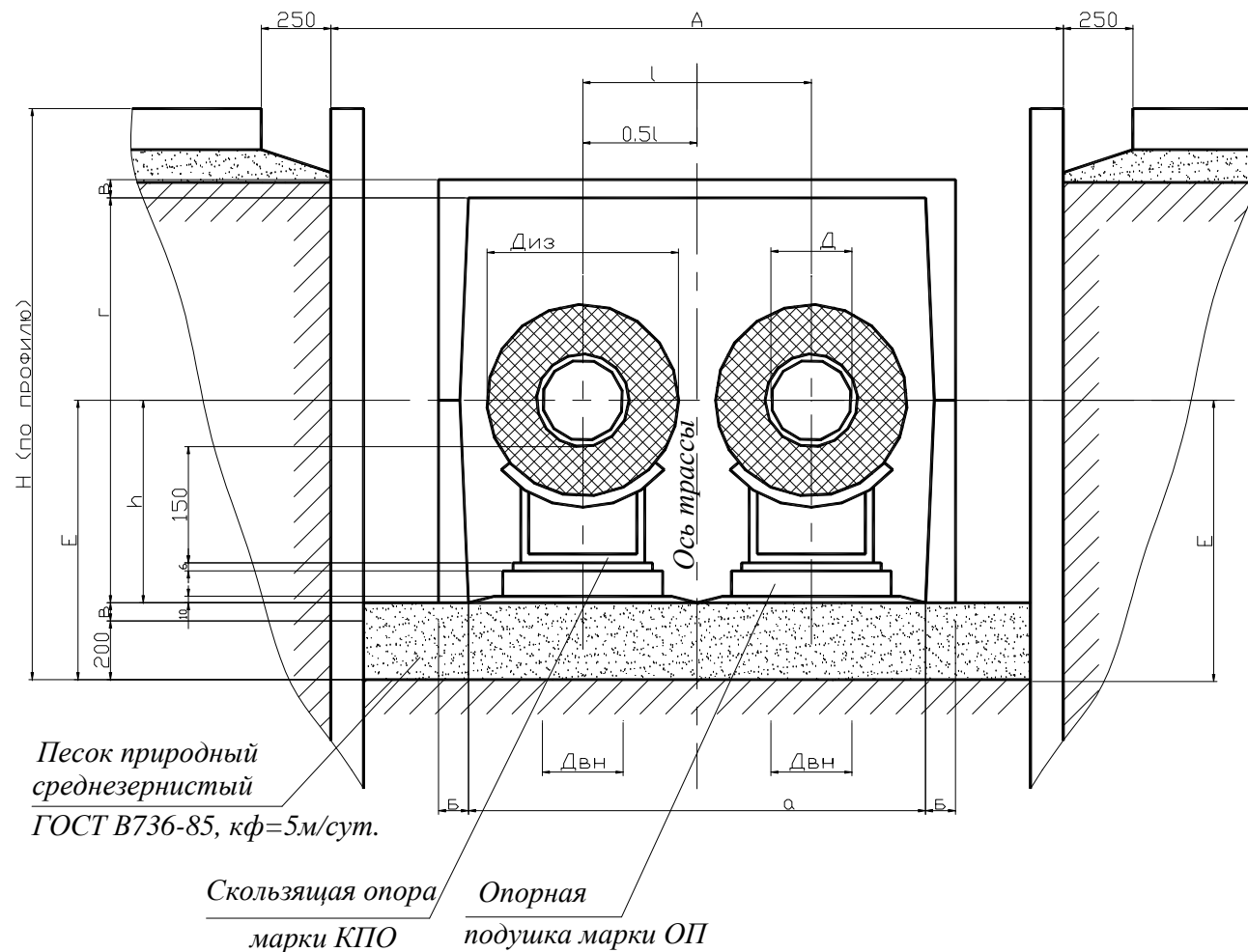


Рис. №33. Канальная прокладка теплопроводов в ППМ изоляции без устройства продольного дренажа.

1. Каналы укладываются на подготовленное и уплотненное песчаное основание, а трубы – на подкладные хомутовые опоры прокладкой 1 слоя безосновного рулонного материала.
2. Конструкция крепления стенок траншей принимается в ППР.
3. Расстояние между скользящими опорами принимается по проекту, но не более L_{max} (см. таблицу 33).
4. Канальные участки теплотрасс проектируются в соответствии с указаниями серии 3.006.1-2.87.

Диам. условного прохода трубы Д _у , мм	Условное обозначение канала	Размеры, мм									
		Условный диаметр трубопровода с изоляцией Д _{из}	l	a	б	в	г	Н	А	Е	Не более L _{max.}
500	КН-6	655	1000	2100	90	110	1110	595	3200	905	10000
600	КС-300-150	752	1300	2960	120	230	1520	640	4500	1070	
700		860	1400					690		1120	
800		960	1500					740		1170	
900	КС-360-100	1060	1600	3560	150	260	1820	950	5200	1410	12000
1000		1160	1700					1000		1460	

Объем работ на 10 пм теплотрассы.

Тип прокладки	Дорожные работы	Земляные работы	Песчаная подготовка	Объем грунта, вытесненного 10 пм. канала.	Общий объем вытесненного грунта
	м ²				
К-500	37,0	65,0	6,4	31,7	38,1
К-600	50,0	120,6	9,0	60,0	69,0
К-700					
К-800					
К-900	57,0	152,0	10,4	84,6	95,0
К-1000					

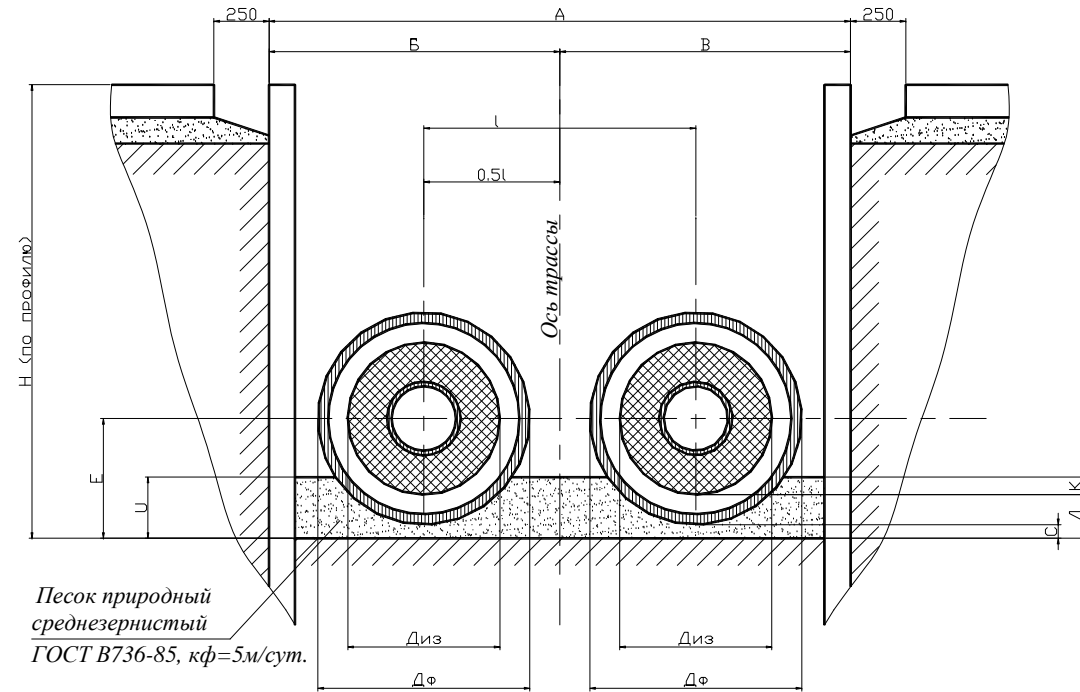


Рис. №34. Прокладка теплопроводов в ППМ изоляции «открытым» способом в футлярах.

1. При выполнении работ по прокладке теплопроводов «открытым» способом футляры укладываются на подготовленное песчаное основание, приямки и песок присыпки уплотняются ($K_{упл.} \geq 0,98$). Трубы укладываются и протаскиваются на подкладных скользящих опорах с прокладкой 1 слоя бесосновного рулонного материала.
2. Конструкция крепления стенок траншей принимается в ППР.
3. Расстояние между скользящими опорами определяется по проекту.
4. Изоляцию футляров выполнить весьма усиленного типа ГОСТ 9.602.-89.
5. Торцы футляров заделать просмоленной пряжью на глубину 200 мм с уплотнением.

Таблица №34

Тип прокладки	Размеры, мм										
	Наружный диаметр		l	А	Б	U	250	Л	С	Е	
	Трубопровода с изоляцией	ГОСТ									футляр
Φ-500	655	ГОСТ 10706-76*	920x7	1000	2700	1350	500	250	250	145	605
Φ-600	752		1020x8	1300	2800	1400				140	650
Φ-700	860		1220x8	1400	3100	1550				90	700
Φ-800	960			1500	3200	1600	190	800			
Φ-900	1060		1420x8	1600	3500	1750	650	350	300	140	850
Φ-1000	1160		1530x10	1700	3600	1800				190	900

Объем работ на 10 пм теплотрассы.

Тип прокладки	Дорожные работы	Земляные работы	Песчаная подсыпка	Общий объем вытеснен. грунта
	м ²	м ³		
Φ-500	32,0	47,7	13,5	26,8
Φ-600	33,0	52,1	14,0	30,3
Φ-700	36,0	62,3	15,5	38,9
Φ-800	37,0	67,5	16,0	39,4
Φ-900	40,0	79,1	17,5	49,2
Φ-1000	41,0	83,2	18,0	49,7

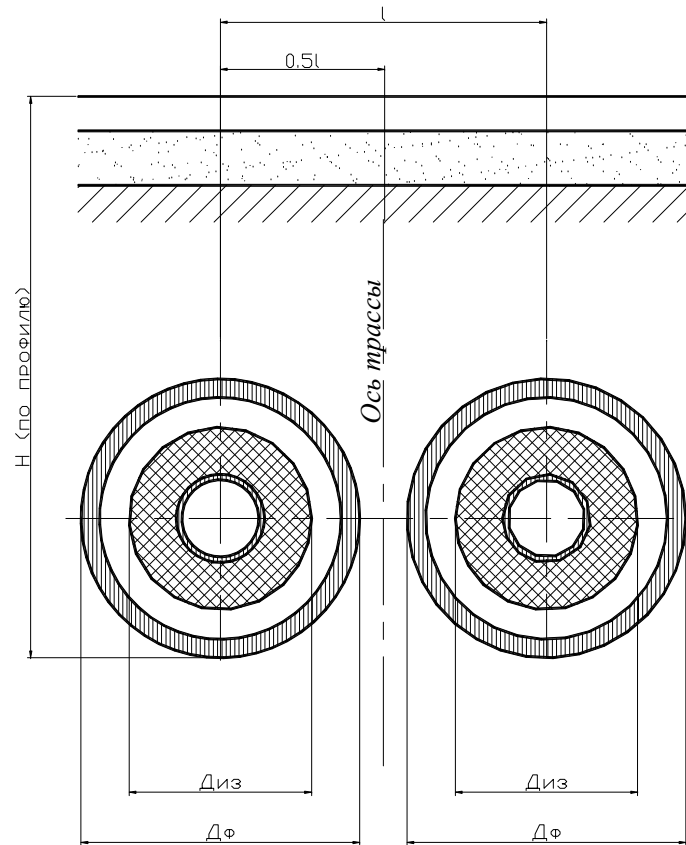


Рис. №35. Бестраншейная прокладка теплопроводов в ППМ изоляции в футлярах.

1. При бестраншейной прокладке теплопроводов футляры устанавливаются в грунт способом продавливания. Трубы укладываются и протаскиваются на подкладных скользящих опорах с прокладкой 1 слоя бесосновного рулонного материала.
2. Расстояние между скользящими опорами определяется по проекту.
3. Изоляцию футляров выполнить весьма усиленного типа ГОСТ 9.602.-89.
4. Торцы футляра заделать просмоленной прядью на глубину 200 мм с уплотнением.

Таблица №35

Тип прокладки	Диаметр условного прохода труб, Ду, мм	Размеры, мм			
		Наружный диаметр трубопровода с изоляцией $D_{из}$	Футляр		
			ГОСТ	Наружный диаметр и толщина стенки, $D_ф \times S$	l
Ф-500	500	655	ГОСТ 10706-76*	920x7	1000
Ф-600	600	752		1020x8	1300
Ф-700	700	860		1220x8	1400
Ф-800	800	960			1500
Ф-900	900	1060		1420x8	1600
Ф-1000	1000	1160		1530x10	1700

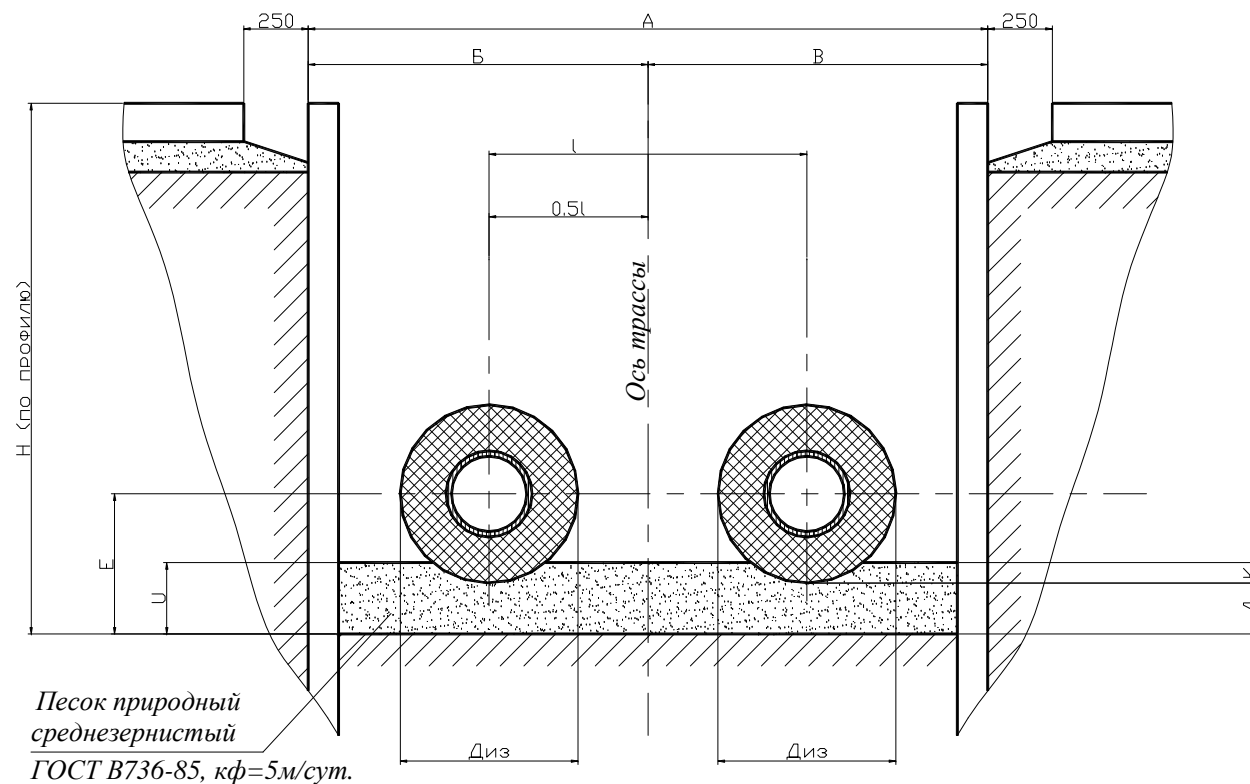


Рис. №36. Бесканальная прокладка теплопроводов в ППМ изоляции без устройства продольного дренажа.

1. Трубы укладываются на подготовленное и уплотненное песчаное основание, а прямки в зоне стыков труб засыпаются песком с последующем уплотнением ($K_{упл.} \geq 0,98$) как и песок обсыпки.
2. Конструкция крепления стенок траншей определяются в ППР.
3. При грунтах с несущей способностью менее $1,5 \text{ кг/см}^2$ основание теплопровод следует выполнять по индивидуальному проекту.

Тип прокладки	Диаметр условного прохода трубы D_y , мм	Размеры, мм							
		Наружный диаметр трубопровода с изоляцией $D_{из}$	1	А	Б	У	К	Л	Е
Б-500	500	655	1000	2600	1300	450	250	250	555
Б-600	600	752	1300	3000	1500				650
Б-700	700	860	1400	3300	1650				700
Б-800	800	960	1500	3500	1750	500	300	300	800
Б-900	900	1060	1600	3700	1850				850
Б-1000	1000	1160	1700	3900	1950				900

Объем работ на 10 пм теплотрассы.

Тип прокладки	Дорожные работы	Земляные работы	Песчаная подсыпка	Общий объем вытеснен. грунта
	m^2			
Б-500	31	45,8	9,5	16,8
Б-600	35	55,8	11,1	20,7
Б-700	38	64,4	12,7	25,2
Б-800	40	73,5	14,4	30,1
Б-900	42	81,4	15,2	34,9
Б-1000	44	89,7	16,0	40,3

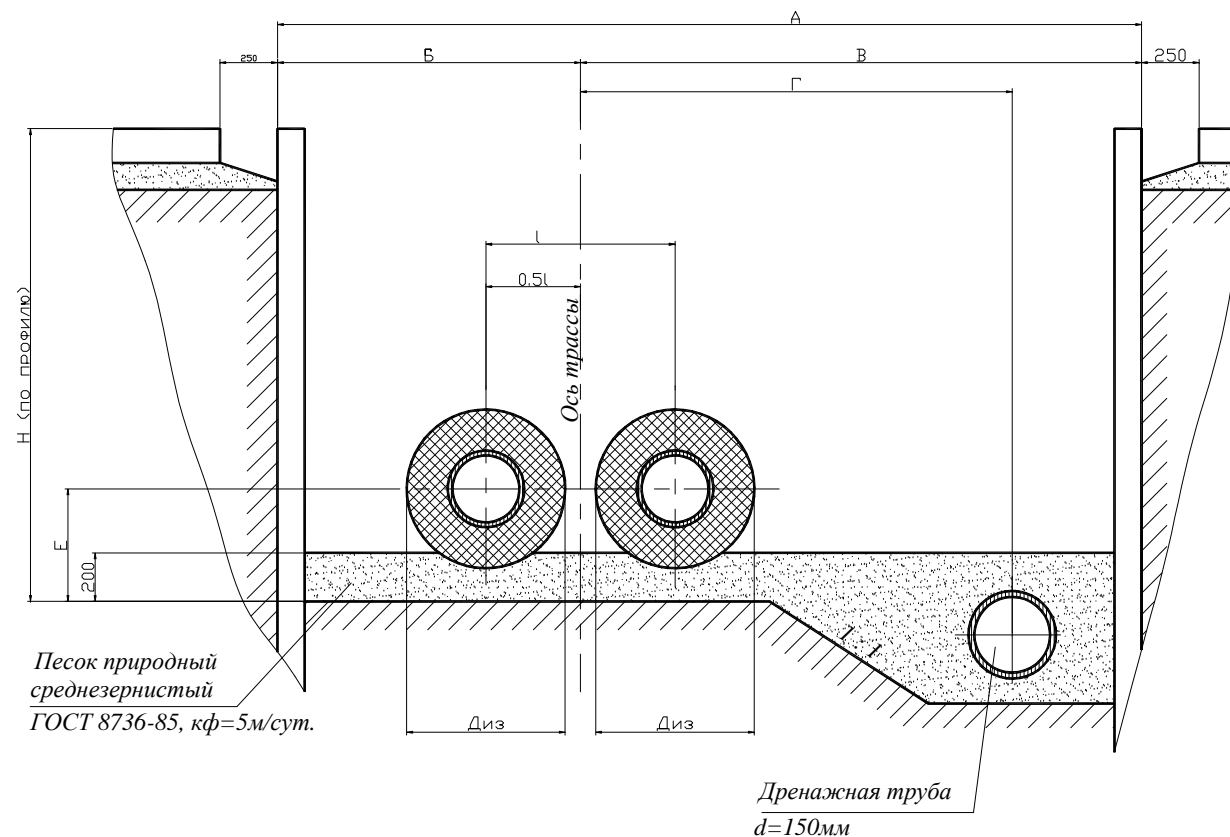


Рис. №37. Бесканальная прокладка теплопроводов в ППМ изоляции с устройством продольного дренажа.

1. Трубы укладываются на подготовленное и уплотненное песчаное основание, а приямки в зоне стыков труб засыпаются песком с последующем уплотнением ($K_{упл.} \geq 0,98$) как и песок обсыпки.
2. Конструкция крепления стенок траншей определяются в ППР.
3. При грунтах с несущей способностью менее $1,5 \text{ кг/см}^2$ основание теплопровод следует выполнять по индивидуальному проекту.

Тип прокладки	Размеры, мм										
	Наружный диаметр трубопровода с изоляцией $D_{и}$	l	A	Б	В	Г	Е	Е ₁	U	Л	К
Б-500	655	1000	1000	1200	1750	1300	555	880	450	250	250
Б-600	752	1300	1300	1500	2000	1500	650	930			
Б-700	860	1400	1400	1600	2100	1600	700	980			
Б-800	960	1500	1500	1700	2200	1700	800	1030	500	300	300
Б-900	1060	1600	1600	1800	2300	1800	850	1080			
Б-1000	1160	1700	1700	1900	2400	1900	900	1130			

Объем работ на 10 пм теплотрассы.

Тип прокладки	Дорожные работы	Земляные работы	Песчаная подсыпка	Общий объем вытеснен. грунта
	m^2	m^3		
Б-500	34,5	54,4	9,5	18,0
Б-600	40,0	68,8	10,1	20,2
Б-700	42,0	76,2	10,6	22,7
Б-800	44,0	85,9	11,2	25,6
Б-900	46,0	94,2	11,9	29,0
Б-1000	48,0	102,9	12,6	32,8

В ТРАНШЕЕ С ОТКОСАМИ

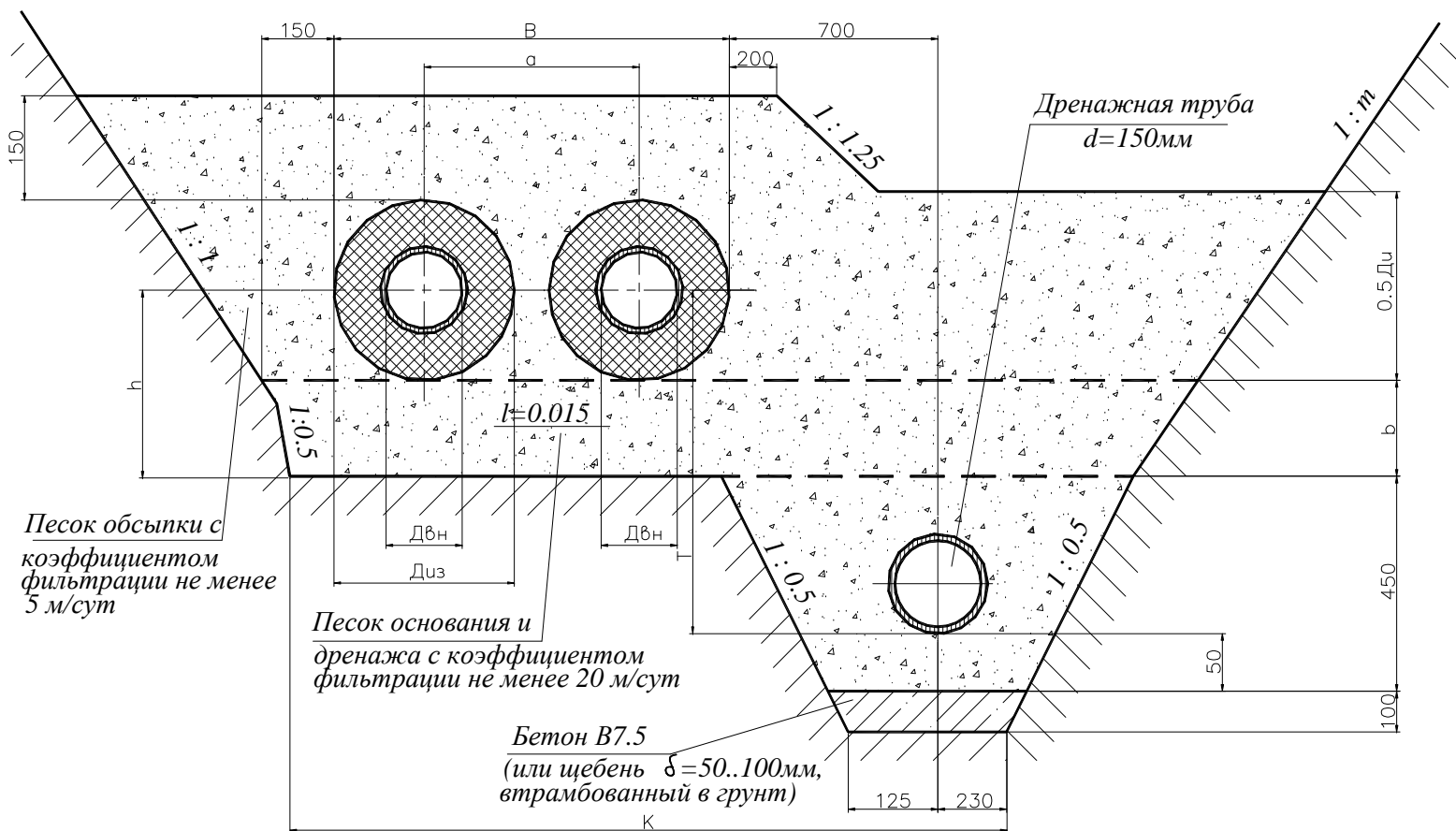


Рис. №38. Бесканальная прокладка трубопроводов в ППМ изоляции в траншеях с откосами с устройством продольного дренажа и бетонной подушки.

В ТРАНШЕЕ С КРЕПЛЕНИЯМИ

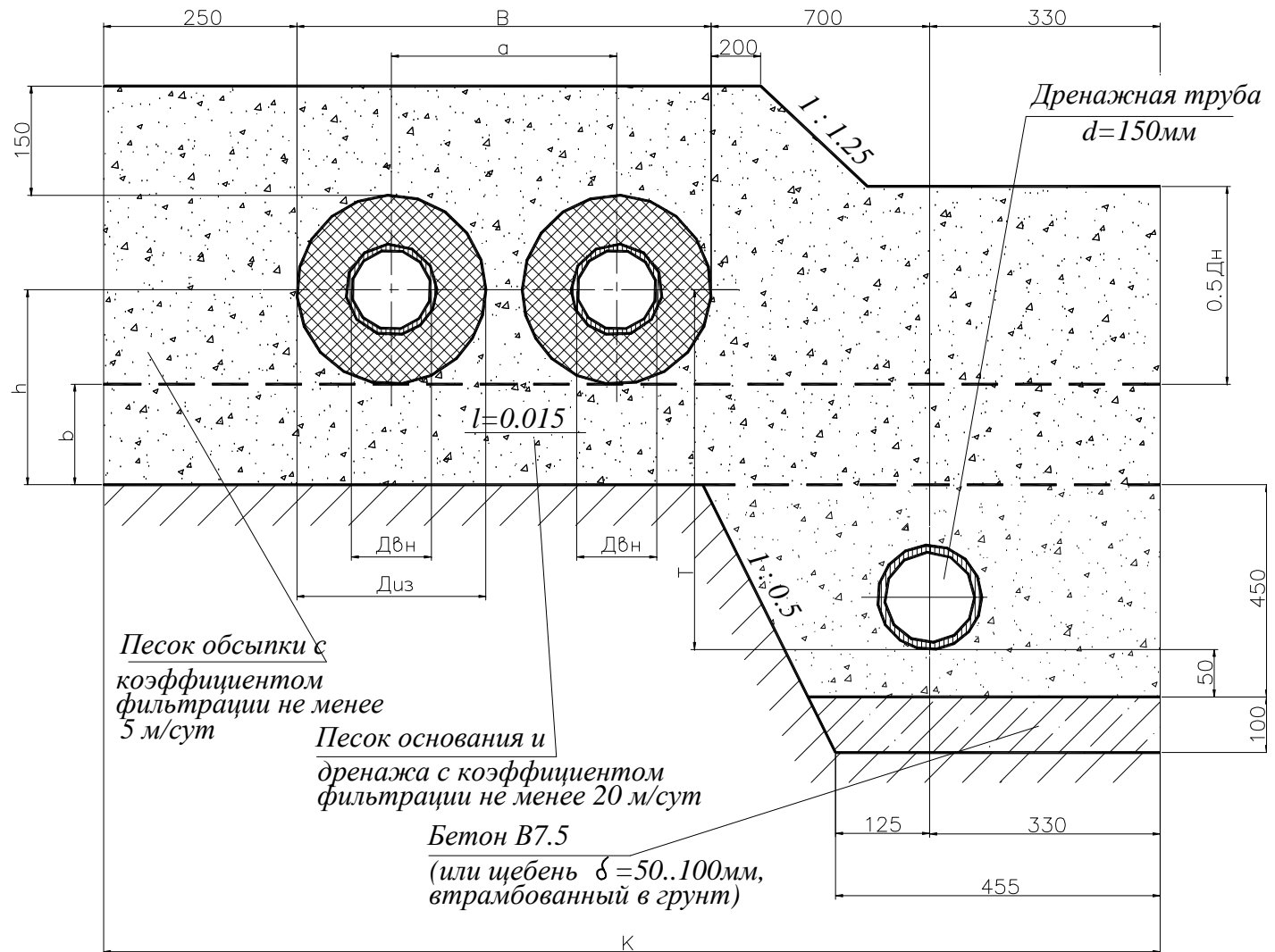


Рис. №39. Бесканальная прокладка трубопроводов в ППМ изоляции в траншеях с креплениями с устройством продольного дренажа и бетонной подушки.

Наружный диаметр условного прохода трубы D_y	Размеры, мм							Расходы материалов на 1 п.м.								Дренажная труба п.м.
								Обсыпка, м ³				Основание и дренаж, м ³				
	Наружный диаметр трубопровода изоляцией D_n	a	B	h	b	Т, не менее	К		Песок с коэф. фильтрации ≥ 5 м. сут.			Песок с К, Ф, ≥ 20 м.сут.		Песок В7,5, м ³		
							В траншее		В траншее							
С креплениями							С откосами	С креплением	С откосом 1 м.			С креплениями	С откосами			
	1:1	1: 0,5	1:0,75													
500	655	1010	1720	555	250	990	3250	2935	1,74	1,96	1,74	1,63	0,90	0,89	0,04 (0,05)	1,0
600	752	1150	1950	500		1035	3490	3175	2,04	2,34	2,07	1,93	0,95	0,94		
700	860	1300	2200	700	250	1090	3750	3390	2,37	2,77	2,45	2,28	1,18	1,17		
800	960	1400	2140	750	250	1160	3930	3590	2,67	3,19	2,79	2,60	1,23	1,22		
900	1060	1500	2600	800	250	1230	4130	3790	2,89	3,63	3,10	2,93	1,28	1,27		
1000	1160	1600	2800	850	250	1280	4330	3990	3,31	4,08	3,33	3,26	1,33	1,32		

В ТРАНШЕЕ С ОТКОСАМИ

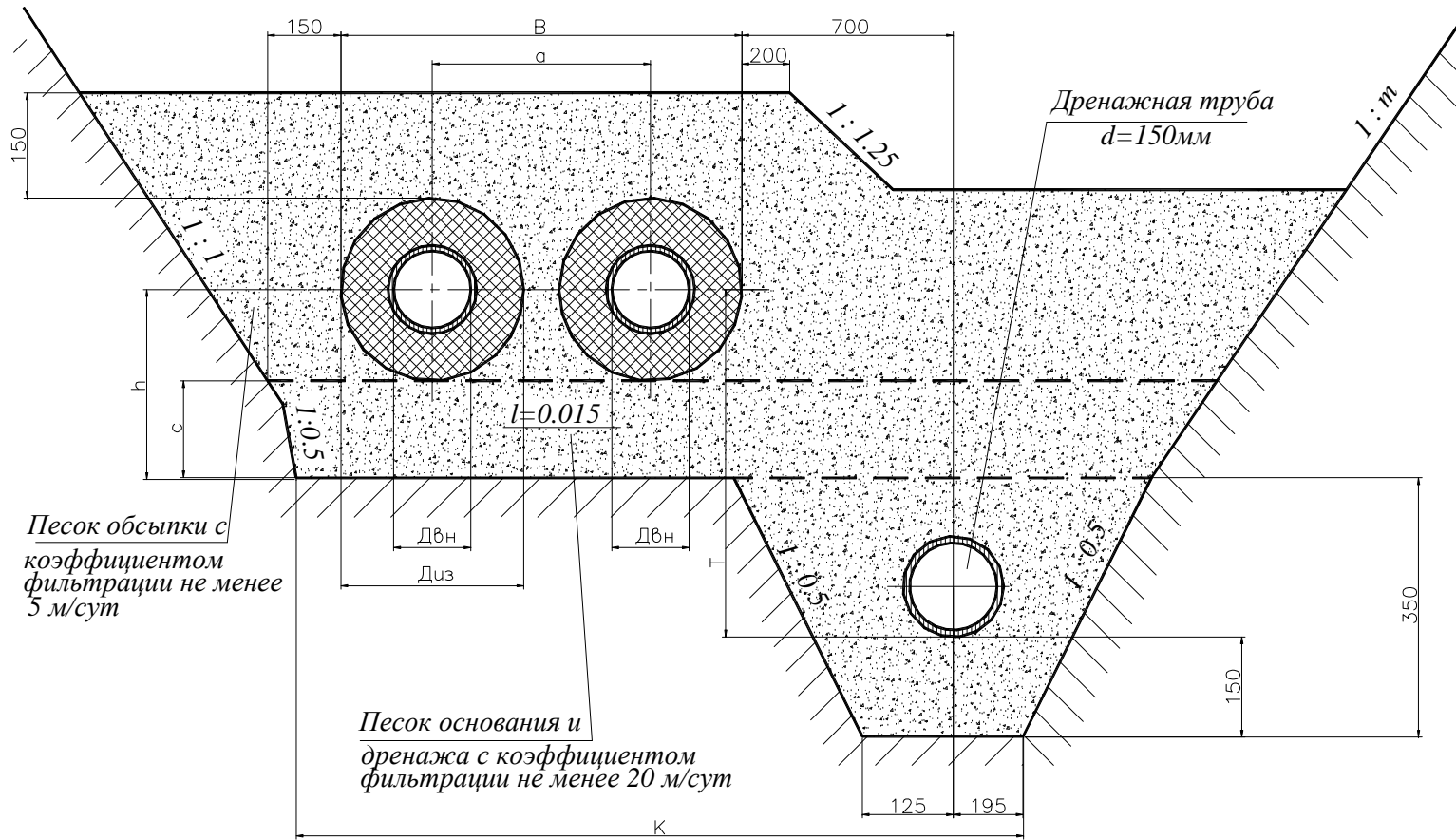


Рис. №40. Бесканальная прокладка теплопроводов в ППМ изоляции в траншеях с откосами с устройством продольного дренажа.

В ТРАНШЕЕ С КРЕПЛЕНИЯМИ

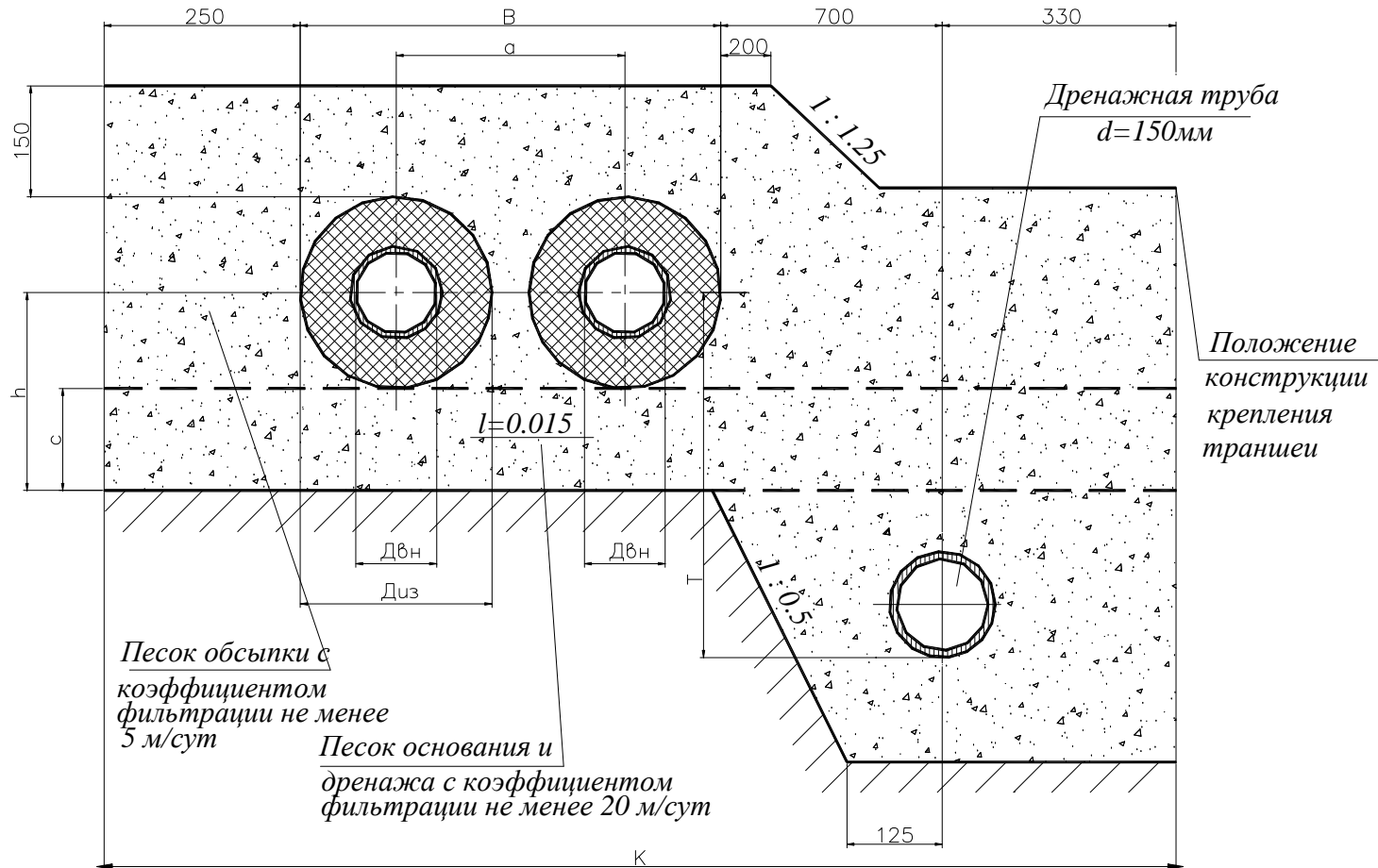


Рис. №41. Бесканальная прокладка теплопроводов в ППМ изоляции в траншеях с креплениями с устройством продольного дренажа.

Наружный диаметр условного прохода трубы D_y	Размеры, мм								Расходы материалов на 1 п.и.						Дренаж ная труба п.м.
	Наружный диаметр трубопровода с изоляцией D_n	a	B	h	b	Т, не менее	К		Обсыпка, м ³			Основание и дренаж, м ³			
							В траншее		Песок с коэф. фильтрации ≥ 5 м. сут.			Песок с К,Ф, ≥ 20 м.сут.			
							С креплениями	С откосами	С креплением	С откосом 1 м.			С креплениями	С откосами	
1:1	1: 0,5	1:0,75													
500	655	1010	1720	555	200	990	3250	2880	1,74	1,94	1,72	1,61	0,97	0,88	1,0
600	752	1150	1950	500	200	1035	3490	3120	2,04	2,31	2,05	1,91	1,02	0,93	
700	860	1300	2200	700	250	1090	3750	3335	2,37	2,75	2,42	2,26	1,25	1,15	
800	960	1400	2400	750	250	1160	3930	3535	2,67	3,16	2,77	2,57	1,30	1,20	
900	1060	1500	2600	800	250	1230	4130	3740	2,89	3,60	3,13	2,90	1,35	1,27	
1000	1160	1600	2800	850	250	1280	4330	3940	3,31	4,06	3,51	3,24	1,40	1,32	

Конструкция сопряжения бесканальной прокладки с канальным участком.

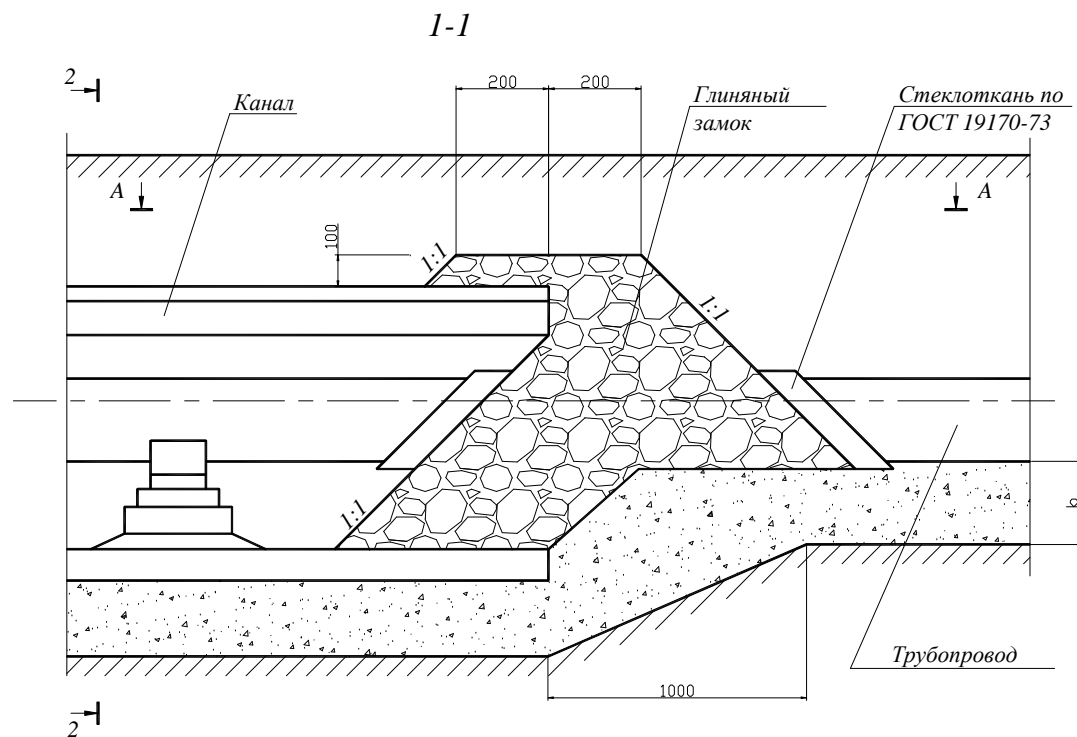


Рис. №42. Конструкция сопряжения бесканальной прокладки с канальным участком. Вид сбоку.

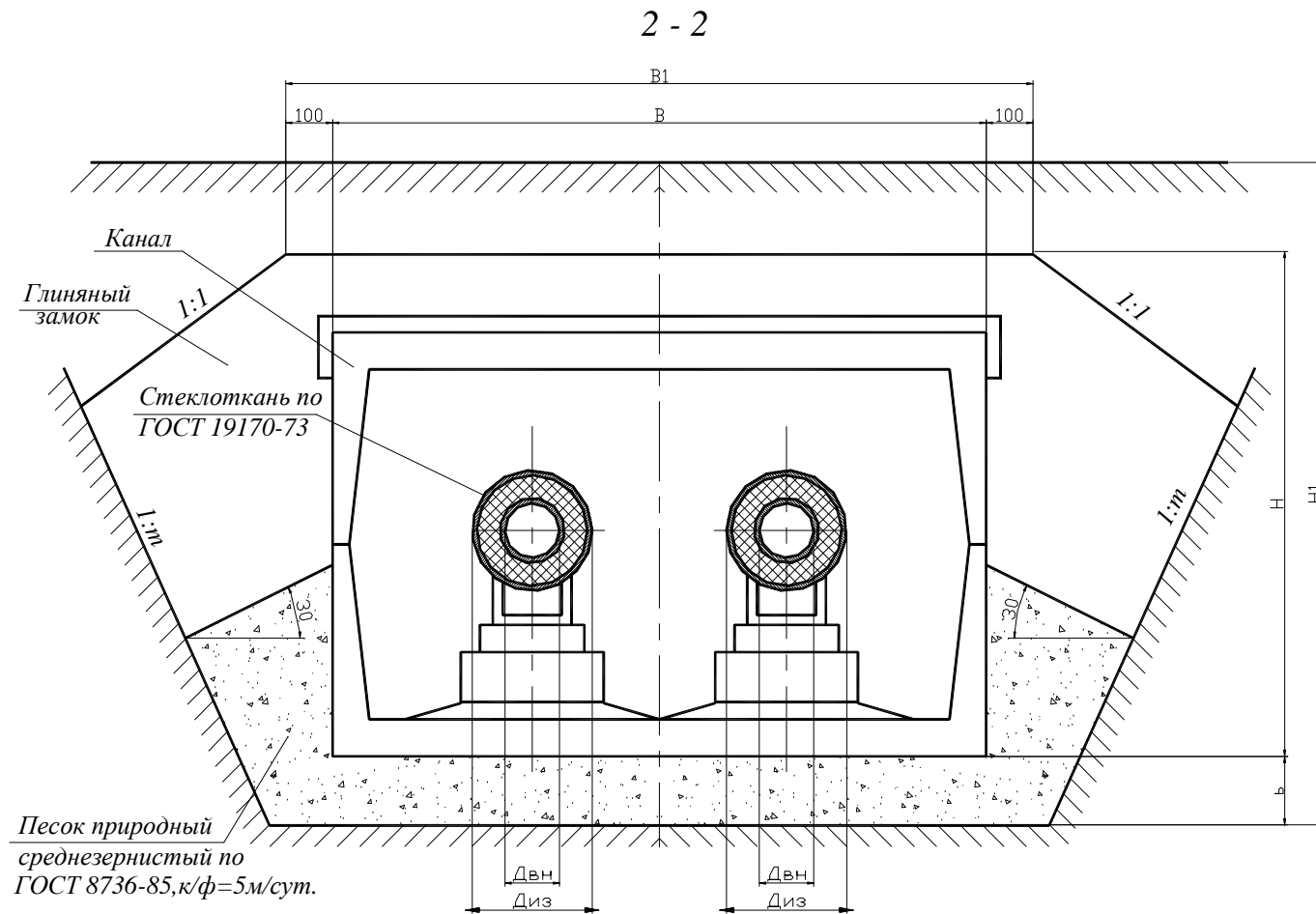


Рис. №43. Конструкция сопряжения бесканальной прокладки с канальным участком. Поперечный разрез.

Конструкция сопряжения бесканальной прокладки с канальным участком.

Размеры, мм							Объем глиняного замка, м ³	Стеклоткань, м ²
Д _у	Наружный диаметр трубопровода с изоляцией. Д _{нп}	В	В ₁	Н	Н ₁	б		
500	655	2620	2820	1355	1505	200	8,00	9,83
600	752						7,84	10,48
700	860	3100	3300	1690	1840	250	10,1	12,4
800	960	3570	3770	1930	2080		9,82	14,98
900	1060	3570	3770	1930	2080		11,5	17,77
1000	1160	4020	4220	2190	2340		12,65	20,54

Решение углов поворота теплопроводов в ППМ изоляции Ду=50...200 мм с амортизаторами из пенопласта.

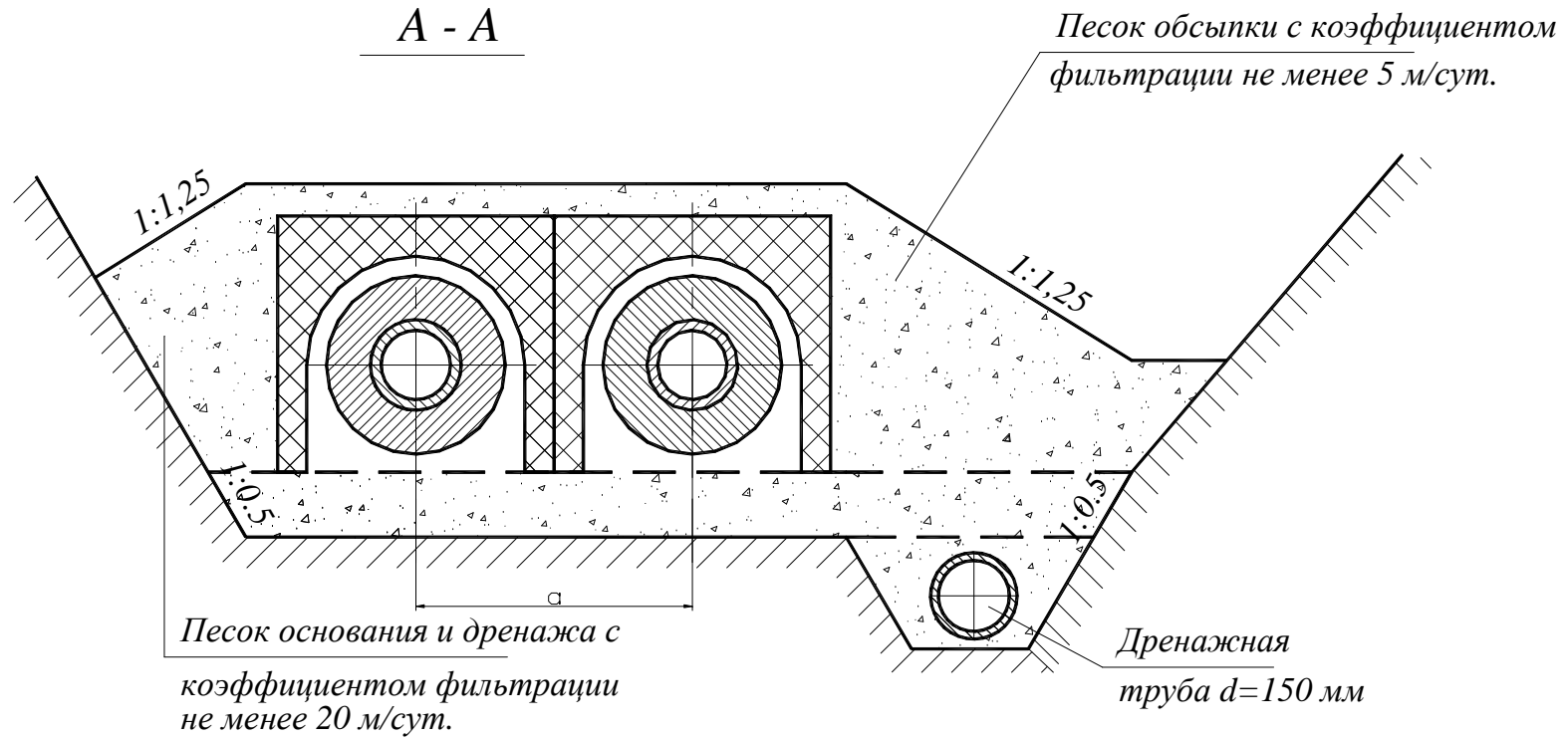
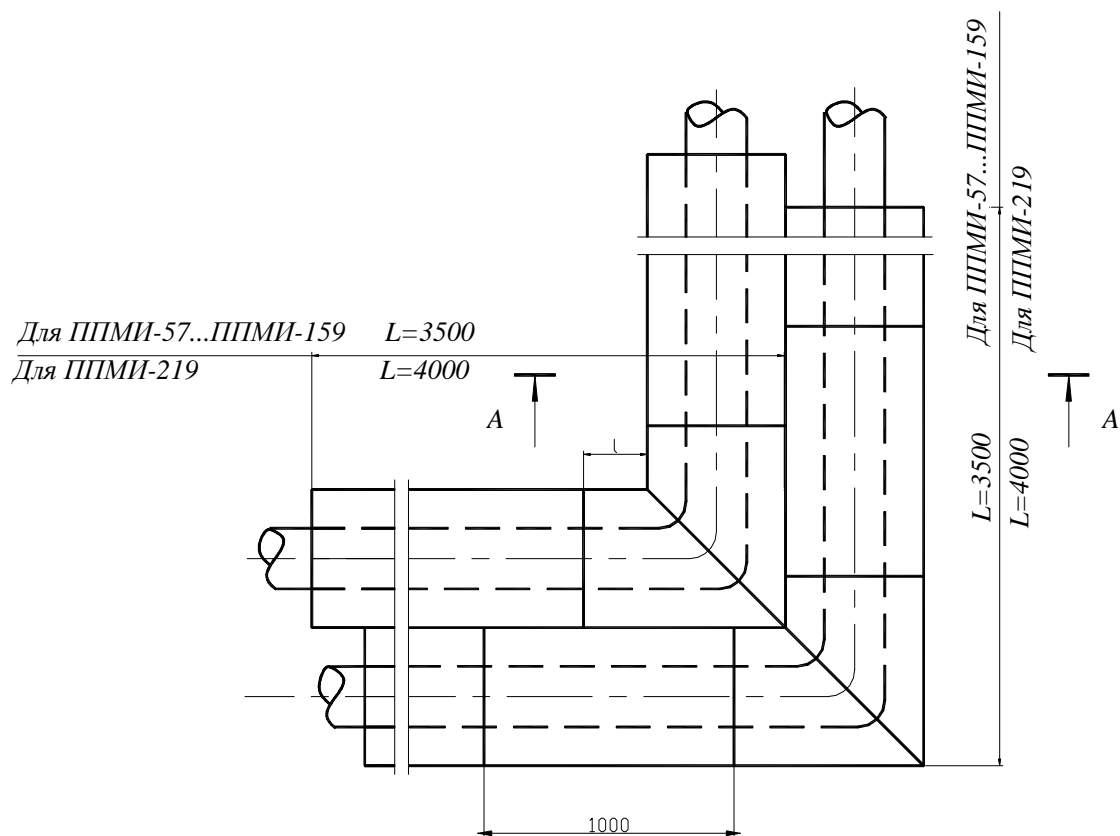


Рис. №45. Бесканальная прокладка углов поворота теплопроводов в ППМ изоляции с амортизаторами из пенопласта. Поперечный разрез.

Рис. №46. Бесканальная прокладка углов поворота теплопроводов в ППМ изоляции с амортизаторами из пенопласта. Вид сверху.



1. Основание и обсыпка конструкций углов поворота выполняется по аналогии с примыкающими участками бесканальной прокладки теплопроводов.
2. Максимальные плечи самокомпенсации принимаются по величине тепловых деформаций с учетом приведенных допустимых величин максимальных деформаций

АМОРТИЗАТОР

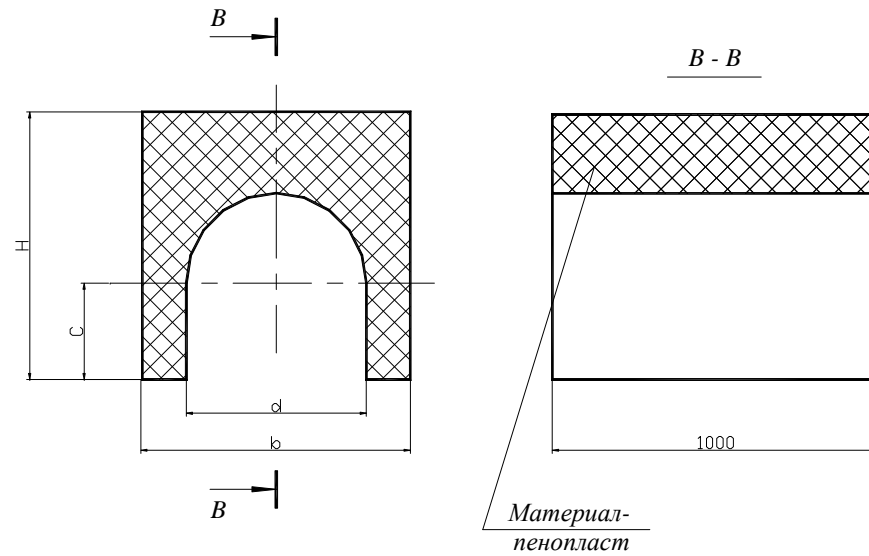


Рис. №47. Амортизатор из пенопласта

Таблица № 47.

Марка трубы.	Размеры, мм					Масса 1 шт, кг
	a	b	c	d	h	
ППМ-500	1000	1000	332,5	655	760	8,89
ППМ-600	1300	1300	381	752	857	14,5
ППМ-700	1400	1400	435	860	965	16,3
ППМ-800	1500	1500	485	960	1065	18,2
ППМ-900	1600	1600	535	1060	1165	20,13
ППМ-1000	1700	1700	585	1160	1265	22,07

*СИЛЬФОННЫЙ КОМПЕНСАТОР СК-162.000.00
(АО "МЕТАЛКОМП" г. САНКТ-ПЕТЕРБУРГ)*

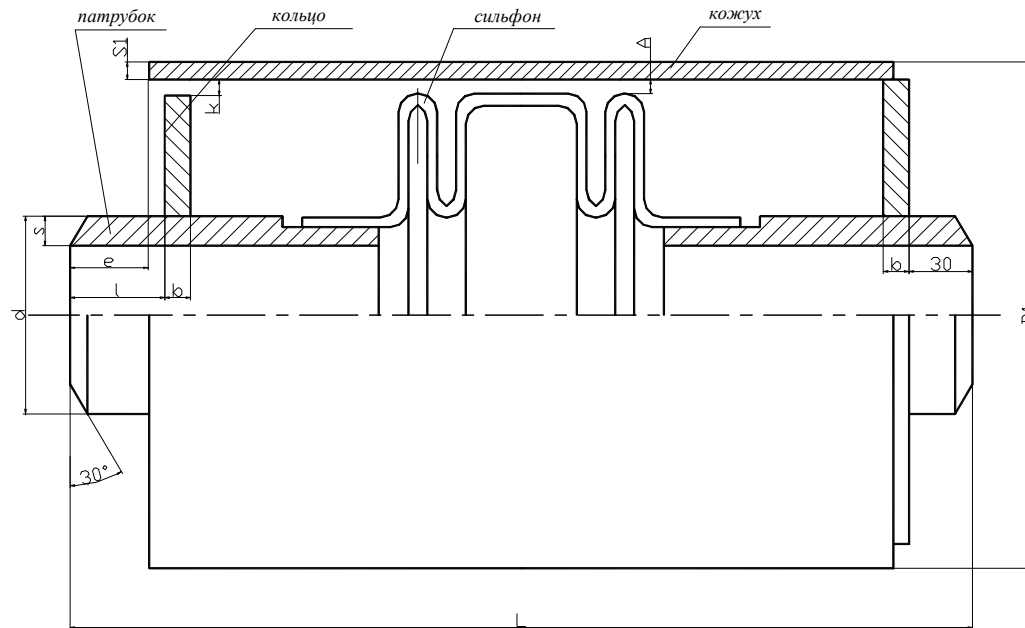


Рис. №49. Компенсатор осевой сильфонный.

Длина участка теплопроводов, компенсируемых с помощью сильфонного компенсатора:

$$L \leq \frac{2 \cdot \Delta l \cdot K}{\alpha \cdot (t_{\max} - t_{\text{н}})}; \text{ м}$$

где Δl – амплитуда осевого хода СК, мм;

α - коэффициент линейного расширения трубной стали, мм/м°С;

t_{\max} – максимальная температура трубопровода, принимаемая равной максимальной температуре транспортируемой сетевой воды;

$t_{\text{н}}$ – расчетная температура наружного воздуха для проектирования отопления;

$K = 0,9$ коэффициент запаса.

Таблица №49

Сильфонный компенсатор.

Условное обозначение СК	Обозначение СК	D _y , мм	P _y , Мпа	Присоедин. размеры, мм		Габариты, мм					Амплитуда осевого хода, мм		Эффект. Площадь Sэфф. см ² тсм ²
				d	s	L	Пред. откл.	D ₁	S ₁	I	100%	30%	
СКО-16.50.40 3	СК-162.000.00	50	1,6	57	3,5	327	±2	114	4	80	20	6	34
СКО-16.65.80 3	СК-162.000.00-01	65	1,6	76	4	416	±2	159	5	120	40	12	64
СКО-16.80.90 3	СК-162.000.00-02	80	1,6	89	4	424	±2	159	5	130	45	13,5	87
СКО-16.100.120 3	СК-162.000.00-03	100	1,6	108	5	472	±2	219	6	160	60	18	130
СКО-16.125.130 3	СК-162.000.00-04	125	1,6	133	5	524	±2	219	6	170	65	19,5	199
СКО-16.150.150 3	СК-162.000.00-05	150	1,6	159	5	555	±2	273	7	190	75	22,5	282
СКО-25.200.160 3	СК-162.000.00-06	200	2,5	219	6	641	±2	325	7	200	80	24	483
СКО-25.250.180 3	СК-162.000.00-07	250	2,5	273	7	662	±2	377	7	220	90	27	731
СКО-25.300.180 3	СК-162.000.00-08	300	2,5	325	7	678	±2	426	7	220	90	27	1001
СКО-25.350.180 3	СК-162.000.00-09	350	2,5	377	7	716	±2	480	8	220	90	27	1272
СКО-25.400.180 3	СК-162.000.00-10	400	2,5	426	7	815	±2	530	8	220	90	27	1573
СКО-25.500.180 3	СК-162.000.00-11	500	2,5	530	8	836	±2	630	8	220	90	27	2419
СКО-25.400.180 3	СК-162.000.00-12	600	2,5	630	8	877	±5	745	8	220	90	27	3416

Таблица №49 (продолжение)

Условное обозначение СК	Обозначение СК	Жесткость хода кгс/см	Масса, кг	е, мм	к, мм	в, мм	А, мм
СКО-16.50.40 3	СК-162.000.00	357	5,6	50	1,5	12	15,5
СКО-16.65.80 3	СК-162.000.00-01	245	12,2	70	1,5	12	22,5
СКО-16.80.90 3	СК-162.000.00-02	227	12,3	75	1,5	12	13,5
СКО-16.100.120 3	СК-162.000.00-03	278	24,6	90	1,5	12	29
СКО-16.125.130 3	СК-162.000.00-04	358	30,5	95	1,5	12	11
СКО-16.150.150 3	СК-162.000.00-05	305	44,1	105	1,5	12	22,5
СКО-25.200.160 3	СК-162.000.00-06	525	70,3	110	2	20	17
СКО-25.250.180 3	СК-162.000.00-07	551	87,4	120	2	20	13
СКО-25.300.180 3	СК-162.000.00-08	572	102,7	120	2	20	11,5
СКО-25.350.180 3	СК-162.000.00-09	550	132,9	120	2	20	18
СКО-25.400.180 3	СК-162.000.00-10	666	178,4	120	2	20	22,5
СКО-25.500.180 3	СК-162.000.00-11	774	239,4	120	2	20	17
СКО-25.400.180 3	СК-162.000.00-12	919	319,1	120	2	24	20